

Serie CSRXE

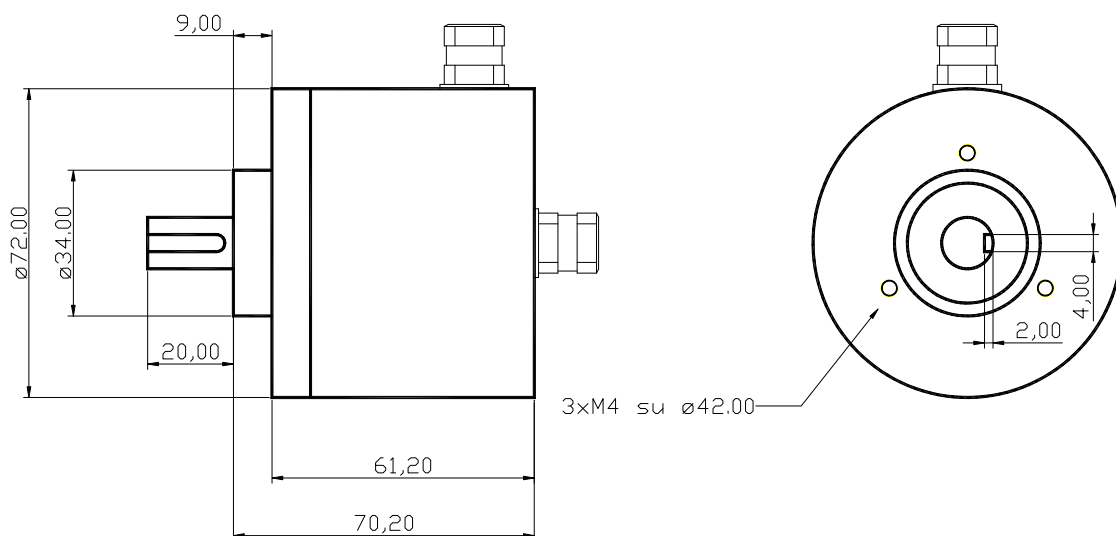
Encoder Assoluto antideflagrante certificato ATEX per la classe EEx d II C T5 – II G D. Diametro 72mm
Heavy duty Absolute encoder, certified ATEX to EEx d II C T5 – II 2 G D. Diameter 72 mm

Dati Meccanici /Mechanics Data

Custodia/Cover :	Acciaio INOX /Stainless Steel
Flangia /Body:	Acciaio INOX /Stainless Steel
Albero pieno/Solid Shaft:	Acciaio INOX /Stainless Steel
Cuscinetti/Bearings	2 a sfere / 2 ballraces
Peso/Weight	2Kg
Protezione/Protection:	IP67
Giri al minuto/RPM:	3000 Max
Momento inerzia/Inertia	100 gcm ²
Carico sull'albero/Shaft Load:	10N



Dimensioni /Dimensions : mm



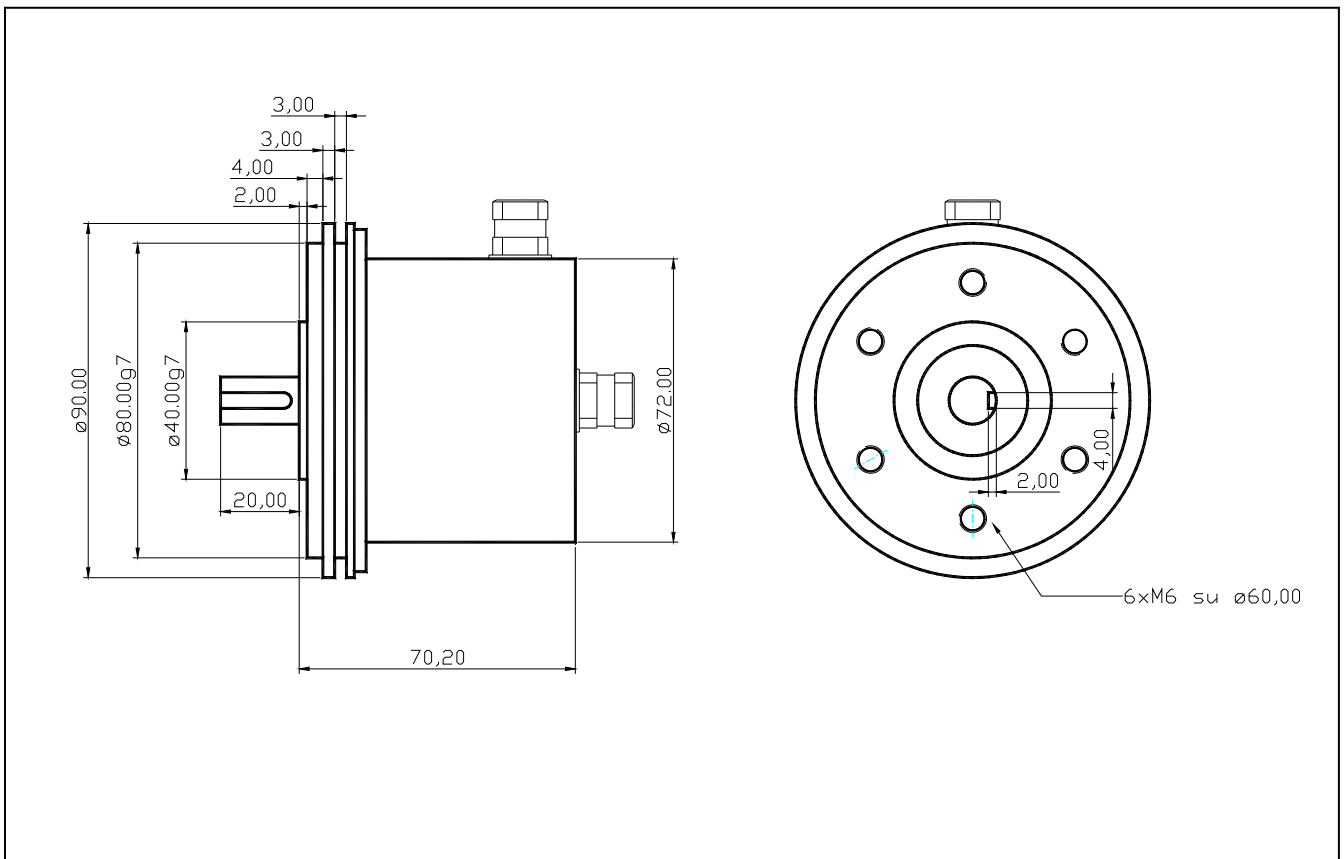
VERSIONE COMPATIBILE CON SERIE EXS/EXSA

ORDINARE FLANGIA DI ADATTAMENTO **97EXH1** (per versione di alluminio) O **97EXH1A** (per versione in acciaio). IN FASE DI ORDINE RICHIEDERE LA FLANGIA ASSEMBLATA ALL'ENCODER

VERSION COMPATIBLE WITH SERIES EXS/EXSA

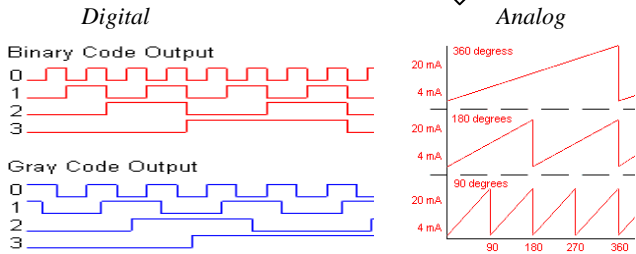
ORDER FLANGE ADAPTER 97EXH1 (for aluminum version) OR 97EXH1A (for the steel version).

TO ORDERS ENCODER COMPATIBLE WITH EXH , PLEASE REQUIRE FLANGE ADAPTER MOUNTED ON THE ENCODER



Serie CSRXE

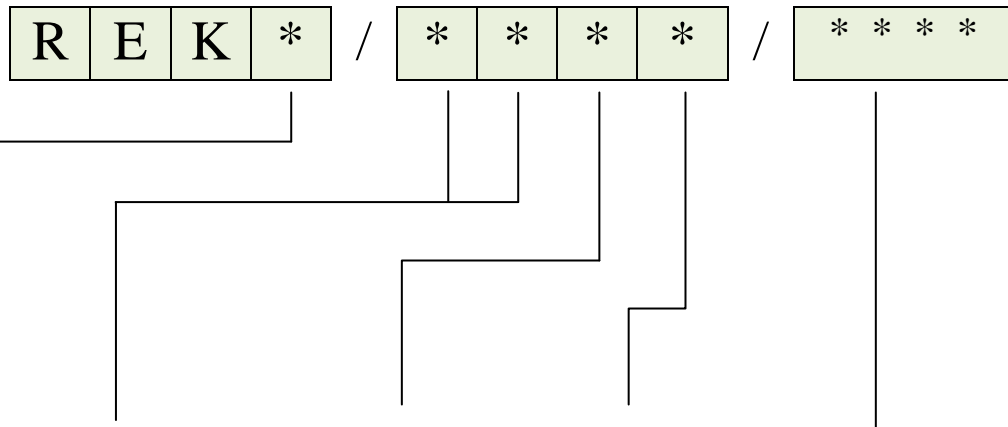
Segnali di uscita (cw) *Output Signals*



Dati Elettronici / *Electronics Data*

Alimentazione / <i>Power Supply:</i>	11/24V (Digital)
Alimentazione / <i>Power Supply:</i>	24V (Analog)
Uscita Digitale/ <i>Digital Output</i>	Push Pull 11-24Volt
Uscita Analogica / <i>Analog Output:</i>	4-20mA
Assorbimento/Current consumptiuon:	80/100mA
Carico ammesso / <i>Load Output Max:</i>	50mA (Digital)
Frequenza / <i>Frequency</i>	50KHz (Digital)
Protezioni/ <i>Protection</i>	Contro corto circuito <i>Short Circuit</i>
Temp. di lavoro / <i>Operating Temperature:</i>	-20/+60°C

Esempio d'ordine / *Ordering code*



Albero *Shaft*

4 = ø10mm
5 = ø12mm
7 = ø 9,52 mm

Uscite *Output*

Digital
23 = Binary
26 = Gray

Analog
34 = 4-20mA

Connessione *Connection*

1 = Cavo 2 metri
2m cable

2 = Cavo 5 metri
5m cable

3 = Cavo 10 metri
10m cable

5 = Cavo 20 metri
20m cable

Pos Connessione *Exit*

A = Assiale /*Axial*
R = Radiale /*Radial*

Impulsi *Resolution*

Digital
4096 = 12 bit
1024 = 10 bit

Analog
0090 = 90° (4 ramp)
0180 = 180° (2 ramp)
0360 = 360° (1 ramp)

VERSIONE PREFERENZIALE IN GRASSETTO

Preferably versions are printed in bold type

VERSIONE COMPATIBILE CON SERIE EXS/EXSA

ORDINARE FLANGIA DI ADATTAMENTO **97EXH1** (per versione di alluminio) O **97EXH1A** (per versione in acciaio). IN FASE DI ORDINE RICHIEDERE LA FLANGIA ASSEMBLATA ALL'ENCODER

VERSION COMPATIBLE WITH SERIES EXS/EXSA

ORDER FLANGE ADAPTER **97EXH1** (for aluminum version) OR **97EXH1A** (for the steel version).

TO ORDERS ENCODER COMPATIBLE WITH EXH , PLEASE REQUIRE FLANGE ADAPTER MOUNTED ON THE ENCODER