

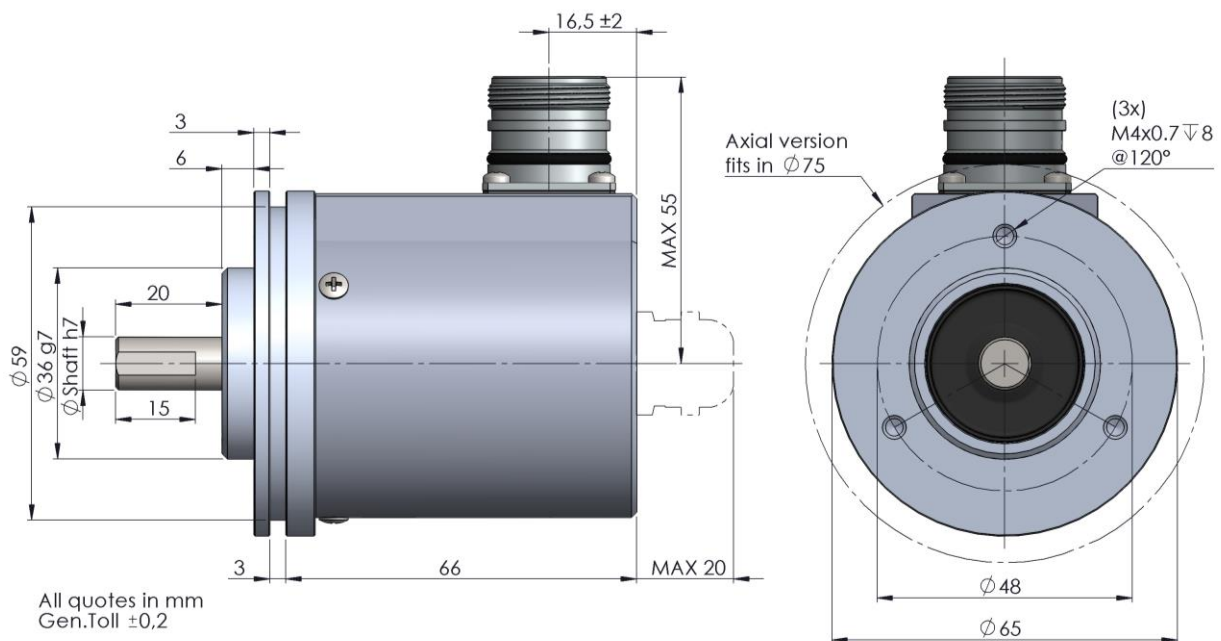
MM-TM



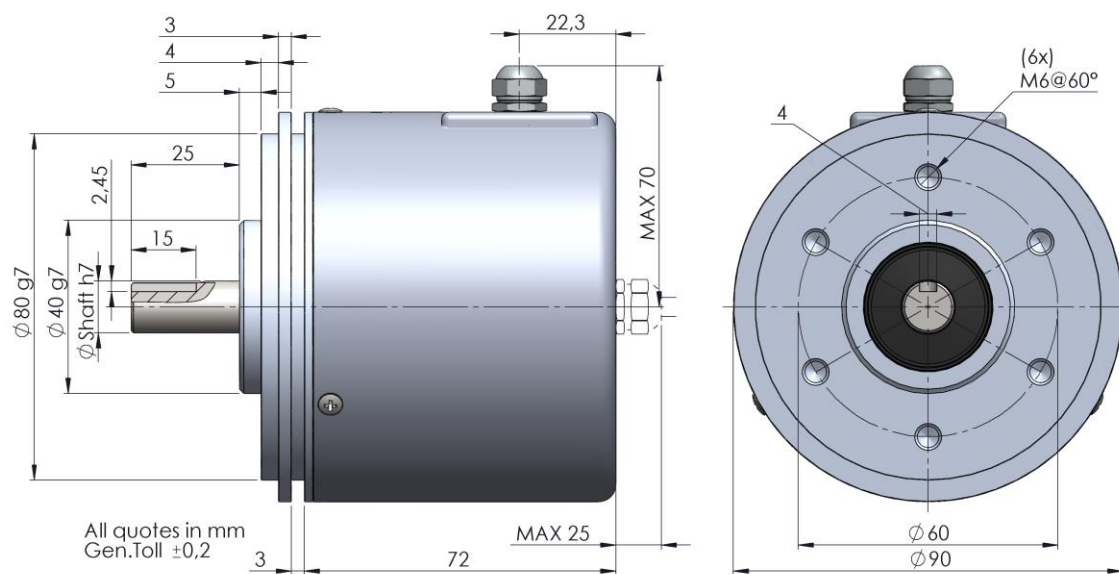
Encoder assoluto multigiro parallelo o analogico ad albero sporgente ($\phi 65\text{mm}$ e $\phi 90\text{mm}$)
Absolute multiturn encoder parallel or analogue solid shaft ($\phi 65\text{mm}$ and $\phi 90\text{mm}$)

Dati Meccanici / Mechanics Data

Custodia / Cover:	Alluminio naturale / Aluminum
Flangia/ Body:	Alluminio naturale / Aluminum
Albero / Shaft:	Acciaio INOX / Stainless steel
Cuscinetti / Bearings:	2 a sfere / ballraces
Peso / Weight:	500gr (MM) ; 800gr (TM)
Classe protezione / IP Protection:	IP65
Giri al minuto / RPM:	3000 Max
Coppia / Torque:	5Ncm
Momento inerzia / Inertia :	100gcm ²
Carico sull'albero / Shaft Loading:	Axial. 50N - Radial 50N



Nota: Tutte le immagini sono puramente indicative e non possono essere considerate vincolanti ai fini della fornitura
All images are indicative and can not be considered binding the purpose of supplying



Nota: Tutte le immagini sono puramente indicative e non possono essere considerate vincolanti ai fini della fornitura
All images are indicative and can not be considered binding the purpose of supplying

MM-TM

Dati Elettronici / Electronics Data

Alimentazione / Power suppl:	10-30V (5 V on request)
Assorbimento / Current consumption:	max 300mA
Risoluzione / Resolution:	max 28 Bit (ST max 17 bit; MT max 16 bit)
Uscita/ Output:	Gray/Binario selezionabile Gray/Binary selectable
Carico ammesso / Permissible load:	40mA
Frequenza/ Frequency:	50KHz (LSB)
Protezioni / Protections:	Contro corto circuito, inversione di polarità / Against short circuit, reversal polarity
Temp. di lavoro/ Operating Temp	-20/+70°C

Esempio d'ordine/ Ordering code

**	*	*	*	*	/	****/****	
MM = ø65mm	Albero Shaft	Uscite Output	Connessioni Connections	Opzioni Options		Risoluzione Resolutions	
TM = ø90mm	1 = Ø10mm 2 = Ø12mm(TM)	Uscita Digitale Parallela / Parallel Digital Output					ST/MT Ex: 4096/4096 ST = MAX 131072 MT = MAX 65536
		1 = Gray/Bin PP 11/24 Volt G = Gray PP 11/24Volt B = Binary PP 11/24Volt 2 = Gray/Bin TTL 5 Volt	Cavo/Cable 3 = Cable Rad * 9 = Cable Axi * SUB-D 44p 1 = 9444 Axi 2 = 9444 Rad	0 = Nessuna / None Z = Preset (push button) Latch · Tristate W = Preset (on cable or connector) Latch · Tristate			
		Uscita analogica / Analog output					STbit/MTbit (MAX14 bit)
		C = 4-20mA (14bit) D = 0-10Volt (14bit)	M23 12p 5 = 9416 2 = 9416 M12 5p J = M12 Axi K = M12 Rad	0 = Nessuna / None			
		Uscita Analogica Programmabile / Programmable Analog Output					
		C = 4-20mA (14bit) D = 0-10Volt (14bit)	M23 12p 5 = 9416Rad 2 = 9416Ass M12 5p J = M12 Axi K = M12 Rad	P = Programmabile Programmable		PR01 (max 4096 turns) PR03 (max 16384 turns)	

* = Versioni uscita cavo / Output cable version
 N° massimo conduttori = 27 / Max number of wires = 27

Uscita Digitale Parallela / Parallel Digital Output:

Gli ingressi dell'encoder sono internamente collegati allo stato logico "UNO" / Encoder inputs are internally connected to level logical "ONE"

Standard Input		
	Open or Vcc	GND
UP/DOWN	UP (CW)	DOWN (CCW)
GRAY/BINARY	GRAY	BINARY
Optional Input		
	Open or Vcc	GND
LATCH	Dato standard / <i>Standard data</i>	Dato memorizzato e costante in uscita / <i>Data stored and constant at output</i>
TRISTATE	Alta Impedenza / <i>High Impedance</i>	Uscite attive / <i>Outputs active</i>
PRESET	Per azzerare l'encoder collegare a GND per Min 50msec / To Preset encoder in position 0 connect to GND min 50msec	

**** Uscita Analogica Programmabile / Programmable Analog Output**

Versione programmabile: Acquisizione posizione analogica 4 mA e 20mA (o 0 e 10Volt) mediante pulsante

Programmable version : Set analog position 4mA and 20mA (or 0 and 10Volt) with push button

Connessioni/ Connections

Uscita Digitale Parallela / Parallel Digital Output

Connettore 9444 (SUB-D 44p)	0 Volt	+ Volt	0 2	1 2	2 2	3 2	4 2	5 2	6 2	7 2	8 2	9 2	10 2
	P1	P2	P3	P4	P5	P6	P7	P8	P9	P10	P11	P12	P13
	11 2	12 2	13 2	14 2	15 2	16 2	17 2	18 2	19 2	20 2	21 2	22 2	23 2
	P14	P15	P16	P17	P18	P19	P20	P21	P22	P23	P24	P25	P26
	GRAY BINARIO		UP DOWN					LATCH		TRI-STATE		PRESET	
	P38		P39					P42		P43		P44	

Uscita Analogica / Analog Output

	Connettore 9416 (M23 12p) Connections 9416 (M23 12p)	Connettore M12 5p Connector M12 5P	Cavo Cable
0V	1	1	Bianco / <i>White</i>
+24VDC	2	2	Marrone / <i>Brown</i>
Iout+ (4-20mA)	3	3	Verde / <i>Green</i>
Vout + (0-10V)	5	4	Giallo / <i>Yellow</i>
Ud/Down	7	5	Grigio / <i>Gray</i>

Nota: Tutte le immagini sono puramente indicative e non possono essere considerate vincolanti ai fini della fornitura

All images are indicative and can not be considered binding the purpose of supplying

