

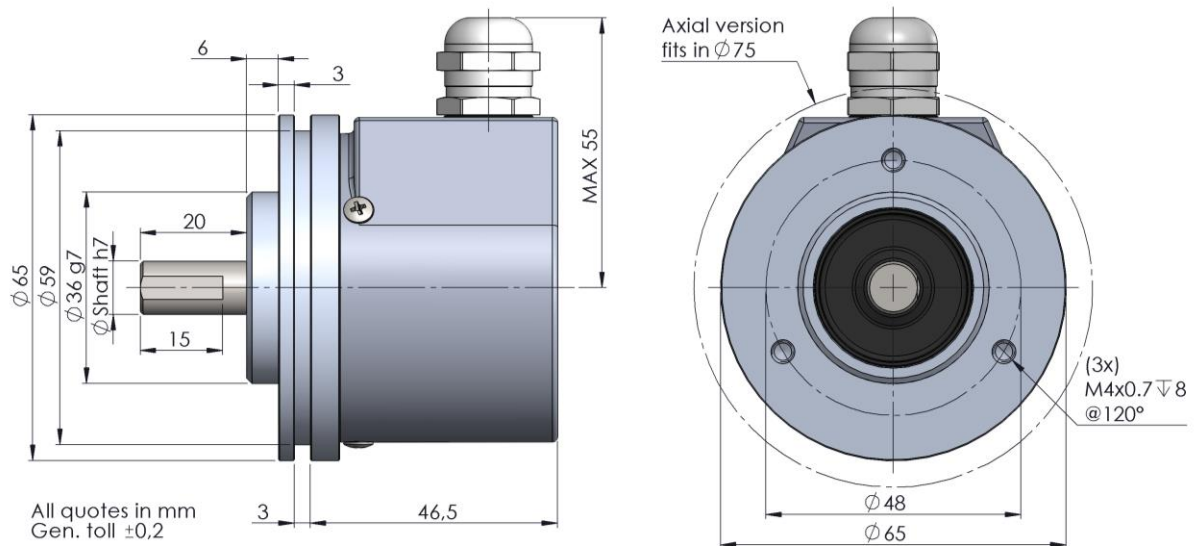
MS



Encoder assoluto parallelo o analogico (ø65mm)  
*Absolute encoder parallel or analogue (ø65mm)*

## Dati Meccanici / *Mechanics Data*

<b>Custodia / Cover:</b>	Alluminio naturale / <i>Aluminum</i>
<b>Flangia / Body:</b>	Alluminio naturale / <i>Aluminum</i>
<b>Albero / Shaft:</b>	Acciaio INOX / <i>Stainless steel</i>
<b>Cuscinetti / Bearings:</b>	2 a sfere / <i>ballraces</i>
<b>Peso / Weight:</b>	300gr
<b>Classe protezione / IP Protection:</b>	IP65
<b>Giri al minuto / RPM:</b>	6000 Max
<b>Coppia / Torque:</b>	5Ncm
<b>Momento inerzia / Inertia :</b>	100gcm <sup>2</sup>
<b>Carico sull'albero / Shaft Loading:</b>	Axi 100N - Rad 100N



Nota: Tutte le immagini sono puramente indicative e non possono essere considerate vincolanti ai fini della fornitura  
*All images are indicative and can not be considered binding the purpose of supplying*

MS

**Dati Elettronici / Electronics Data**

**Alimentazione / Power supply:** 5 / 24V secondo il tipo di elettronica  
*depends on the electronics circuit*

**Assorbimento / Current consumption:** max 100mA

**Carico ammesso / Permissible load:** 40mA

**Frequenza/ Frequency :** 50KHz (LSB)

**Protezioni / Protections:** Contro corto circuito, inversione di polarità  
*Against short circuit, reversal polarity*

**Temp. di lavoro/ Operating Temp:** -20/+70°C

**Esempio d'ordine/ Ordering code**

MS	*	3	*	*	*	/	**	
	Albero Shaft	Flangia Flange	Uscite Output	Opzioni Options	Connessioni Connections		Risoluzione Resolutions	
			<b>Uscita digitale/ Digital output max 13 bit (8192)</b>					
			1 = GRAY NPN 11/24V 2 = GRAY Push-Pull 11/24V 3 = GRAY TTL 5V 4 = BIN. NPN 11/24V 5 = BIN. Push-Pull 11/24V 6 = BIN. TTL 5V 7 = BCD NPN 11/24V 8 = BCD Push-Pull 11/24V 9 = BCD TTL 5V  <i>BCD: Resolution Max 1024</i>	A = None B = Open Coll. E = GRAY Excess S = Strobe	<b>Cavo / Cable</b> 9 = Cable Axi 3 = Cable Rad  <b>SUB-D 25p</b> N = 9413 Axi R = 9413 Rad  <b>M23 12p/16p</b> 2 = 9416/9426 Axi 5 = 9416/9426 Rad (secondo opzioni consultare Hohner / contact Hohner)		Max 8192  <b>360</b> = 360 <b>1024</b> = 1024 <b>4096</b> = 4096 .....	
			<b>Uscita digitale/ Digital output max 17 bit (131072)</b>					
			2 = GRAY Push-Pull 11/24V 3 = GRAY TTL 5V 5 = BIN. Push-Pull 11/24V 6 = BIN. TTL 5V	A = None S = Strobe Z = Preset	<b>SUB-D 25p</b> N = 9413 Axi R = 9413 Rad		Max 17bit  <b>12C</b> = 4096 <b>13C</b> = 8192 ..... <b>17C</b> = 131072	
			<b>Uscita analogica/ Analog output - Risoluzione /resolution 14bit</b>					
			C = 4-20mA M = 4-20mA / 0-10V D = 0-10V Alimentazione/Power Supply 24V	A = None Z = Preset	<b>M23 12p/16p</b> 2 = 9416 Axi 5 = 9416 Rad		<b>R1</b> = 1 rampa/giro <i>1 ramp/turn</i> <b>R2</b> = 2 rampe/giro <i>2 ramp/turn</i> <b>R4</b> = 4 rampe/giro <i>4 ramp/turn</i>	

3 = Ø 6mm  
6 = Ø 8mm  
1 = Ø 10mm

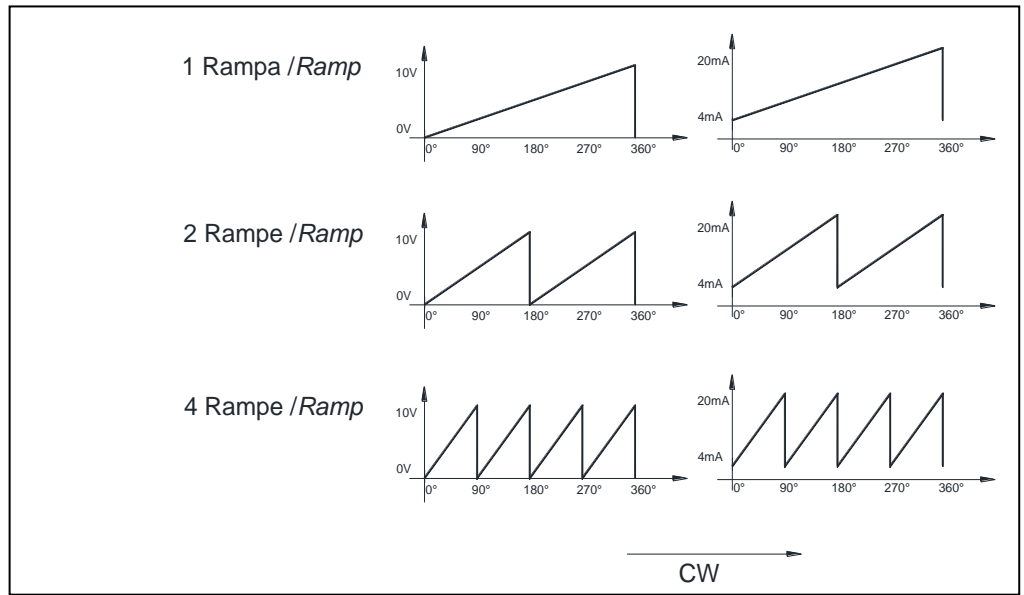
3

Nota: Tutte le immagini sono puramente indicative e non possono essere considerate vincolanti ai fini della fornitura  
*All images are indicative and can not be considered binding the purpose of supplying*

**Uscita analogica/ Analog output**

Alimentazione/Power Supply 24V

Connessioni 9416 Connections 9416	
1	-
2	+
3	Iout+ (4-20mA)
4	
5	Vout + (0-10V)
6	
7	Ud/Down
8	
9	
10	
11	
12	



**Uscita digitale/ Digital output**

Connessioni																	
	0 Volt	+ Volt	0 2	1 2	2 2	3 2	4 2	5 2	6 2	7 2	8 2	9 2	10 2	11 2	M	DIR <->	
Connettore 9416 12p	P1	P2	P3	P4	P5	P6	P7	P8	P9	P10	P11					P12	
Conn 9426 16p	P1	P2	P3	P4	P5	P6	P7	P8	P9	P10	P11	P12	P13	P14	P15	P16	
Conn 9413 25p	P1	P2	P3	P4	P5	P6	P7	P8	P9	P10	P11	P12	P13	P14	P15	P16	
Cavo / Cable	N E R O	B L U	M A R R O N E	B E I G E	V E R D E	G I A L L O	R O S A	V I O L A	A R A N C I O	T R A S P A R	B R I O A S S I C O	B B I L A U C O	V E I R A D N C E	B I O A O C A O	G V I A R I L E O	V E R E L L E O	G B I A N C O
	B L A C K	B L A U E	B R O W N	B E I G E	G R E E N	Y E L L O W	P I N K	V I O L E T	O R A N G E	T R A N S P A R	W H I T E	W H I T E	G R E E N	V E L V E T	Y E L L O W	Y E L L O W	Y E L L O W

M= uscite opzionali: vedi alla voce opzioni

DIR <-> = discriminatore del senso di incremento: orario o antiorario

L'encoder incrementa normalmente in senso orario. Per avere l'incremento in senso antiorario collegare il piedino DIR <-> allo **0Volt**.

M= optional outputs:

DIR <-> = is the signal direction: clockwise or anticlockwise

Clockwise standard. Anticlockwise connect DIR <-> to **0Volt**.

Nota: Tutte le immagini sono puramente indicative e non possono essere considerate vincolanti ai fini della fornitura

All images are indicative and can not be considered binding the purpose of supplying