

PRA



Encoder assoluto ad albero passante con sistema autoallineante brevettato

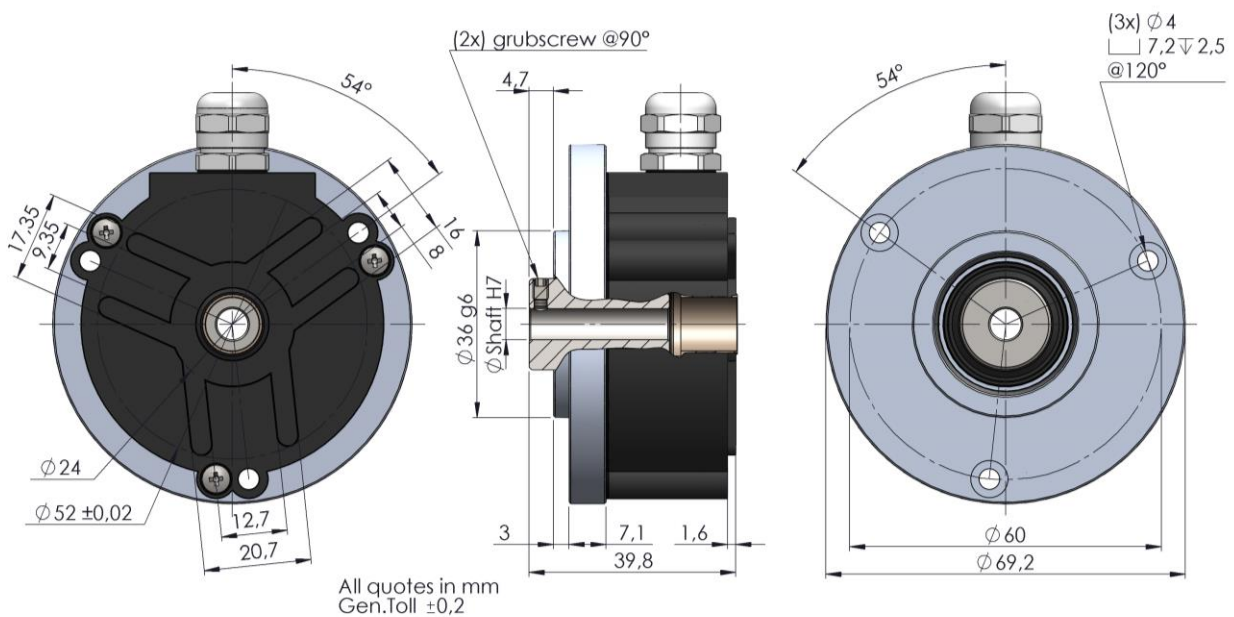
Absolute hollow shaft encoder, self-aligning system patented

Dati Meccanici / Mechanics Data

Custodia / Cover :	SMC fibra di vetro / fiber glass + ABS
Flangia / Body :	Alluminio / Aluminium
Albero / Shaft :	Acciaio INOX / Stainless steel
Cuscinetti / Bearings :	2 a sfere / 2 ballraces
Peso / Weight :	150gr.
Classe protezione / Protection:	IP65 lato albero e versione uscita cavo (per connettori chiede a Hohner) <i>Shaft side and cable output versions (for connector output please ask Hohner)</i>
Giri al minuto / Rpm :	6000 Max
Coppia / Torque:	3Ncm
Momento inerzia / Inertia:	40gcm ²
Carico sull'albero / Shaft Loading:	Axi 40N - Rad 40N
Valori massimi di recupero / Recovery max value :	Ang 1,5° - 0,5mm Axi o Rad

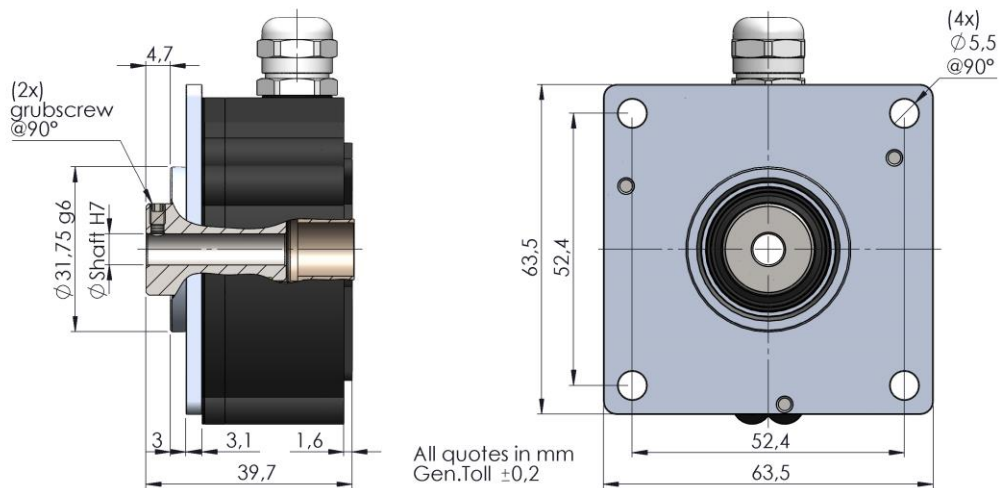


Flange 1



Nota: Tutte le immagini sono puramente indicative e non possono essere considerate vincolanti ai fini della fornitura
All images are indicative and can not be considered binding the purpose of supplying

Flange 6



PRA

Dati Elettronici / Electronics Data

Alimentazione / Power supply: 5 / 24V secondo il tipo di elettronica
depends on the electronics circuit

Assorbimento / Current consumption: max 100mA

Carico ammesso / Permissible load: 20mA

Protezioni / Protections: Contro corto circuito, inversione di polarità
Against short circuit, reversal polarity

Temp. di lavoro / Operating Temp: 0/+60°C

Esempio d'ordine / Ordering code

PRA	*	*	*	*	*	/	**
	Albero Shaft	Flangia Flange	Uscite Output	Connessioni Connections	Opzioni Options		Risoluzione Resolutions
	6 = Ø 6mm 7 = Ø 7mm 8 = Ø 8mm 0 = Ø 10mm	1 = 6= Vedi pag precedente See previous page	1 = Push-Pull 11/24V 2 = Line Driver 5V	Cavo / Cable 3 = Cable Rad	S = Standard		Max 2048

Connessioni / Connections

		Bit di uscita encoder assoluto																			
		0 Volt	+ Volt	U/D	G/B	MSB → LSB															
		1	2	3	4	5	6	7	8	9	10	11	12	13	14	15					
Cavo		N E R O	B L U	G A L L C O	B I A R I L L C O	G R A Y O N E	V E R Y O N E	M A X I M U M	B I T S	G R A Y	V E R Y	V E R Y	R E V E R S E	A N T I C L O C K W I S E	T R A N S P A R E N C Y	R E V E R S E	B I T S	B I T S	V E R Y	B I T S	
Cable		B L A C K	B L U E	Y E L L O W	W H I T E	Y E L L O W	G R A Y	B R O W N	B L U E	Y E L L O W	G R A Y	V E R Y	P U L L	O P E N	T R A N S P A R E N C Y	R E V E R S E	W H I T E	B L U E	W H I T E	G R A Y	B L U E
<p>MSB = Bit più significativo LSB = Bit meno significativo U/D = Discriminatore del senso di incremento: orario o antiorario G/B = Selezione del codice di uscita Gray o Binario N.B. Gli ingressi U/D e G/B sono internamente collegati allo stato logico "UNO". La configurazione standard è la seguente: codice di uscita : Gray ; Incremento (UP) in senso orario (vista lato albero) Collegare l'ingresso U/D allo stato logico "ZERO" per invertire il senso di incremento. Collegare l'ingresso G/B allo stato logico "ZERO" per impostare il codice di uscita binario</p>										<p>MSB = Most Significant Bit LSB = Low Significant Bit U/D = Up / Down direction signals (clockwise or anticlockwise) G/B = Gray or Binary N.B. Encoder inputs are internally connected to logical "1" The standard configuration is a follows: outputs code: Gray; clockwise increment (UP). Connecting input to logical "0", the configuration changes, output code: Binary, anticlockwise increment (UP)</p>											

Nota: Tutte le immagini sono puramente indicative e non possono essere considerate vincolanti ai fini della fornitura
All images are indicative and can not be considered binding the purpose of supplying