

PSM



Encoder assoluto ottico singolo giro (PS) multi giro (PSM) con interfaccia Profinet

Absolute optic shaft encoder single turn (PS) and multi turn (PSM) with Profinet interface



Dati Meccanici / Mechanics data

Custodia / Cover: Alluminio naturale / Aluminium *
Flangia/ Body: Alluminio naturale/ Aluminium *
Albero/ Shaft: Acciaio INOX / Stainless steel
Cuscinetti/ Bearings: 2 a sfere / 2 ballraces
Peso/ Weight: 450gr.
Classe protezione/ IP protection: IP67 (IP65 Blind Hollow shaft)
Giri/min - RPM: 6000 Max
Coppia / Torque: 5Ncm
Momento inerzia / Inertia: 20gcm²
Carico sull'albero/ Shaft Load: Axi. 100N - Rad 100N

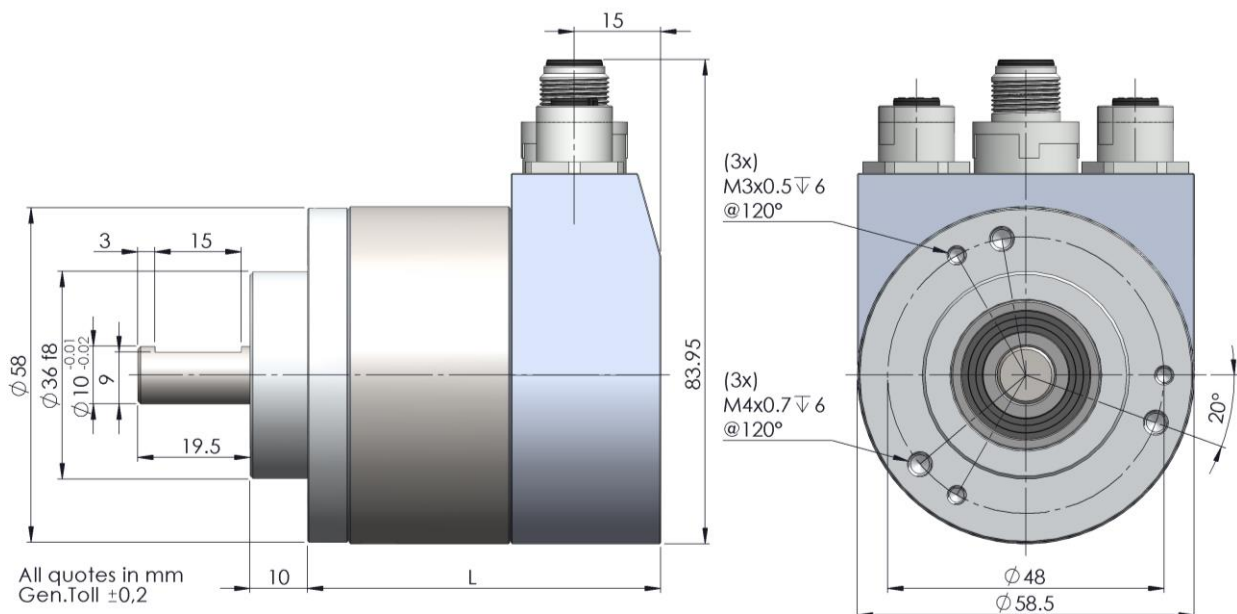
* = Disponibile versione in acciaio AISI316 / Stainless steel AISI316 available



Flange H

Singolo giro / Single turn *L=63.00

Multi giro / Multiturn *L=72.00

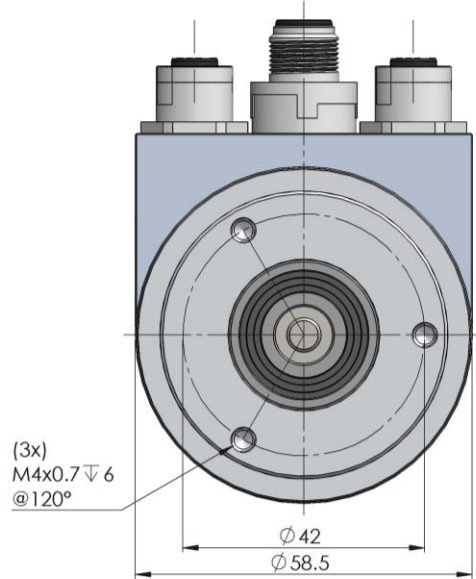
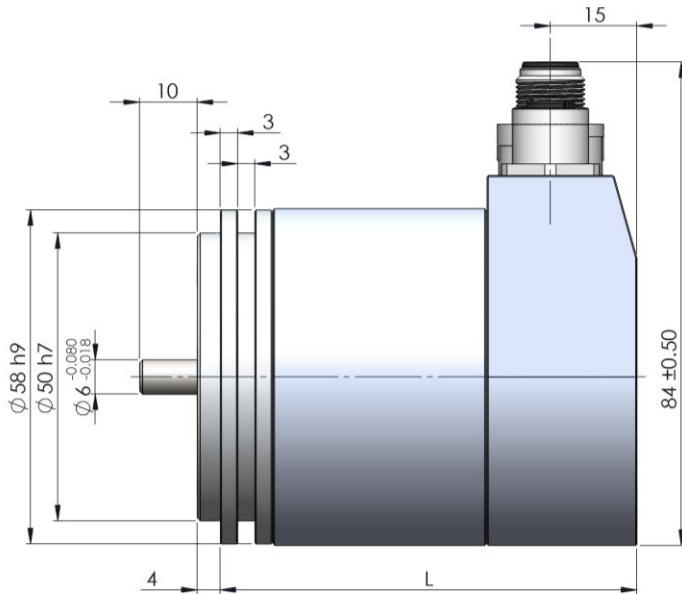


Nota: Tutte le immagini sono puramente indicative e non possono essere considerate vincolanti ai fini della fornitura
All images are indicative and can not be considered binding the purpose of supplying

Flange 3

Singolo giro / *Single turn* *L=64.00

Multi giro / *Multiturn* *L=73.00

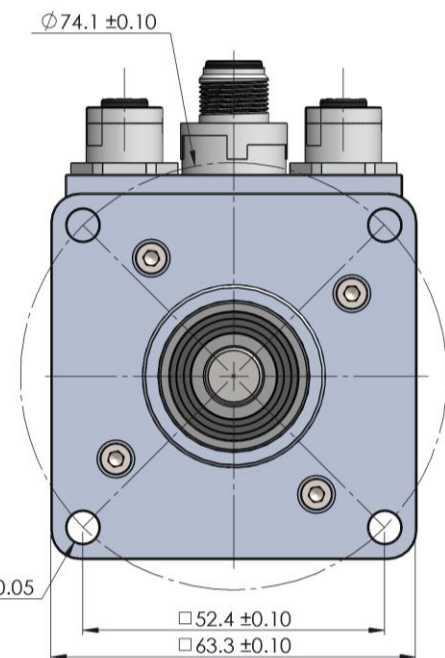
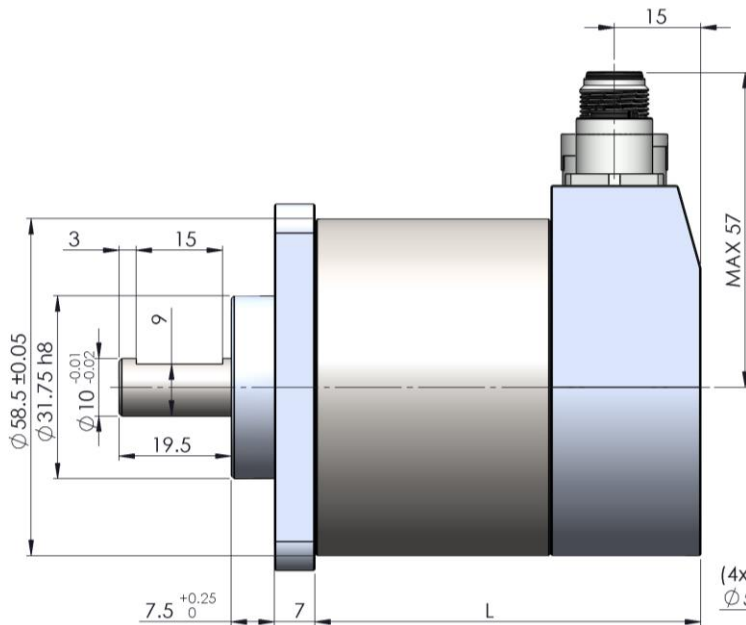


All quotes in mm
Gen.Toll ±0.2

Flange *65M0

Singolo giro / *Single turn* *L=58.00

Multi giro / *Multiturn* *L=67.00



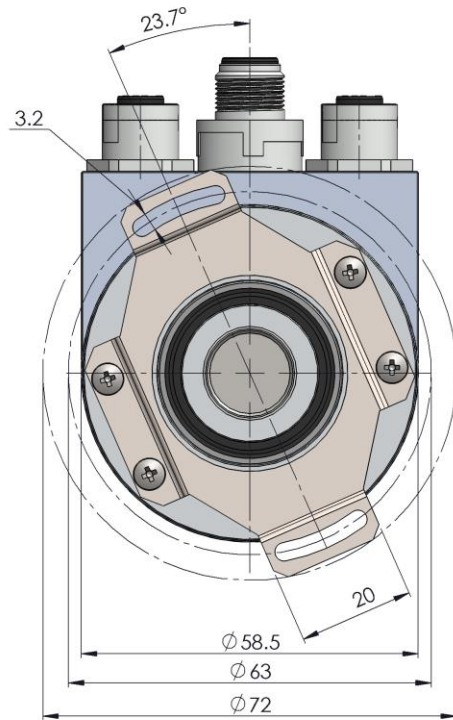
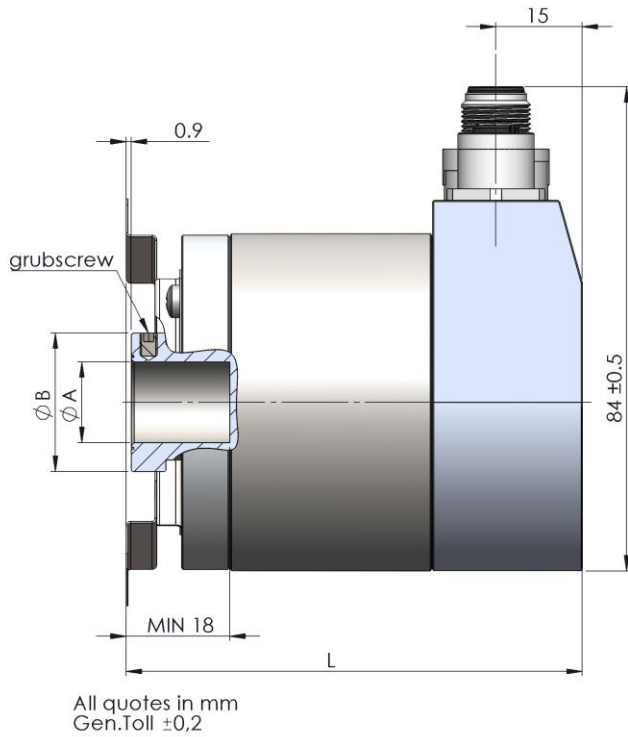
All quotes in mm
Gen.Toll ±0.2

Nota: Tutte le immagini sono puramente indicative e non possono essere considerate vincolanti ai fini della fornitura
All images are indicative and can not be considered binding the purpose of supplying

Flange *8

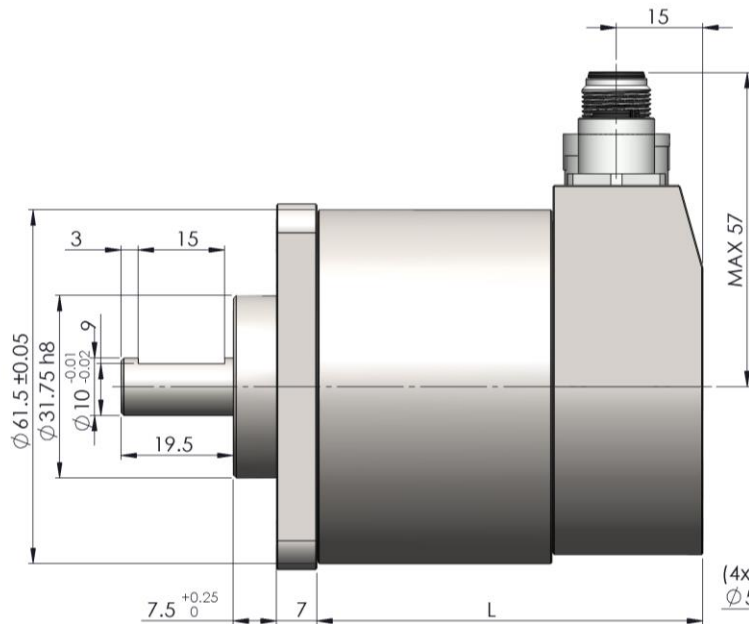
Singolo giro / *Single turn* *L=71.00

Multi giro / *Multiturn* *L=80.00

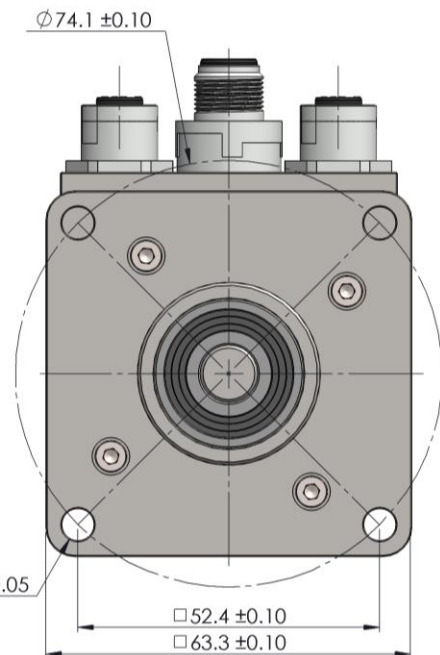


Flange *65M1

Stainless Steel Version AISI316 - *L=70.00



All quotes in mm
Gen.Toll $\pm 0,2$



Nota: Tutte le immagini sono puramente indicative e non possono essere considerate vincolanti ai fini della fornitura
All images are indicative and can not be considered binding the purpose of supplying



Dati Elettronici / Electronics Data

Alimentazione / Power supply:	8-28V +/- 5%
Assorbimento / Current cons.:	max 2Watt
Interfaccia / Interface:	Industrial Ethernet
Protocollo / Protocol:	ProfiNet – IO
Device Profile:	3.162 Version 4.1 and 4.2
Data Transfer:	100BASE-TX
Updating Value:	125usec
Tempo di ciclo / Cycle time:	31.25usec
Risoluzione / Resolution:	Singolo giro max 16 Bit / <i>Singleturn max 16 Bit</i> Multi giro 12 Bit / <i>Multiturn 43 Bit</i>
Codice / Type of Code:	Binario / <i>Binary</i>
Funzioni programmabili / Programmable function:	<i>resolution, total measuring range, preset, offset, direction, scaling, residual value function, speed limits, acceleration limits</i>
Temperatura di lavoro / Operating temperature:	-40 / +85°C

Esempio d'ordine / Ordering code

**	**	5	M	0	/	**/**
PS <i>Singleturn</i>	Albero/Flangia <i>Shaft/Flange</i>	Uscite <i>Output</i>	Connessioni <i>Connections</i>	Opzioni <i>Option</i>		Risoluzione <i>Resolution</i> (Single Turn/ Multiturn) ST / MT
PSM <i>Multiturn</i>	Versione in Alluminio / Aluminum Version					
	Solid Shaft 33 = Ø 6mm L10 (no flat) Synchro Flange 1H = Ø10mm L20 Clamping Flange 16 = Ø 10mm L20 Square flange 66 = Ø 8mm L20 (no flat) Square flange Blind Hollow Shaft With spring tether B8 = Ø10mm C8 = Ø12mm D8 = Ø14mm	5 = Profinet Optic	M = 3x M12 4 pin Rad	0 = Nessuna		13 12
	Versione in acciaio 316 / Inox Version 316					
	Solid Shaft 16 = Ø 10mm L20 Square flange	5 = Profinet Optic	M = 3x M12 4 pin Rad	1 = INOX AISI 316		13 12

Nota: Tutte le immagini sono puramente indicative e non possono essere considerate vincolanti ai fini della fornitura
All images are indicative and can not be considered binding the purpose of supplying