

PS
PSM



Encoder assoluto ottico singolo giro (PS) multi giro (PSM) con interfaccia Profibus DP

Absolute optic shaft encoder single turn (PS) and multi turn (PSM) with Profibus DP interface



Dati Meccanici / Mechanics data

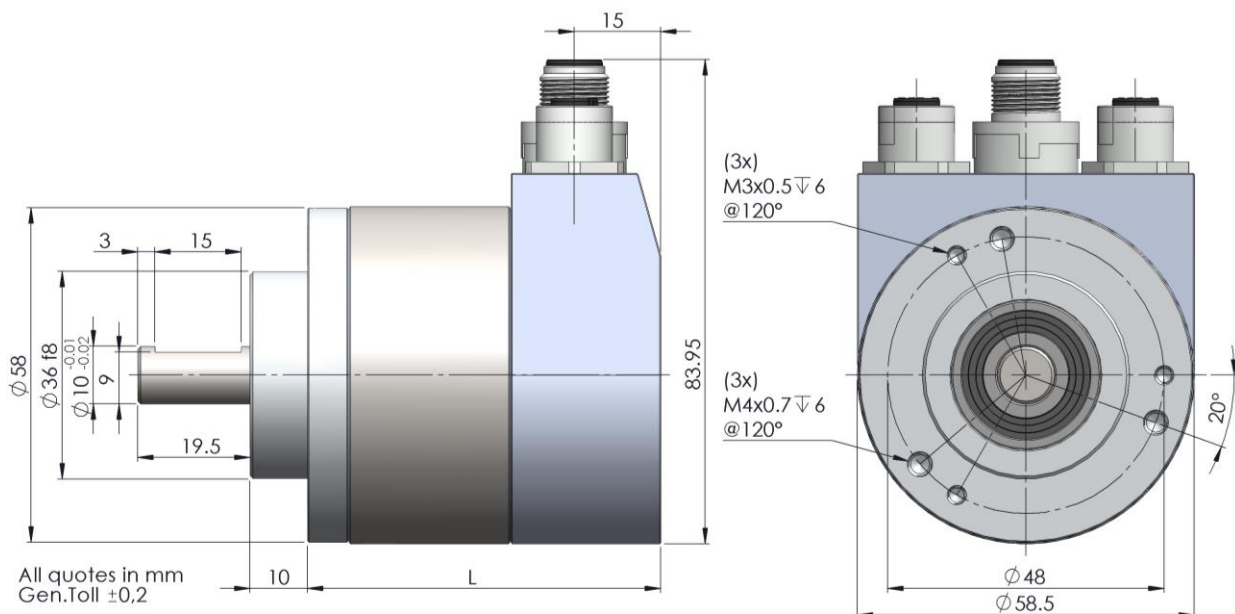
Custodia / Cover: Alluminio naturale / Aluminium
Flangia/ Body: Alluminio naturale/ Aluminium
Albero/ Shaft: Acciaio INOX / Stainless steel
Cuscinetti/ Bearings: 2 a sfere / 2 ballraces
Peso/ Weight: 450gr.
Classe protezione/ IP protection: IP67 (IP65 Blind Hollow shaft)
Giri/min - RPM: 6000 Max
Coppia / Torque: 5Ncm
Momento inerzia / Inertia: 20gcm²
Carico sull'albero/ Shaft Load: Axi. 100N - Rad 100N



Flange H

Singolo giro / Single turn *L=63.00

Multi giro / Multiturn *L=72.00

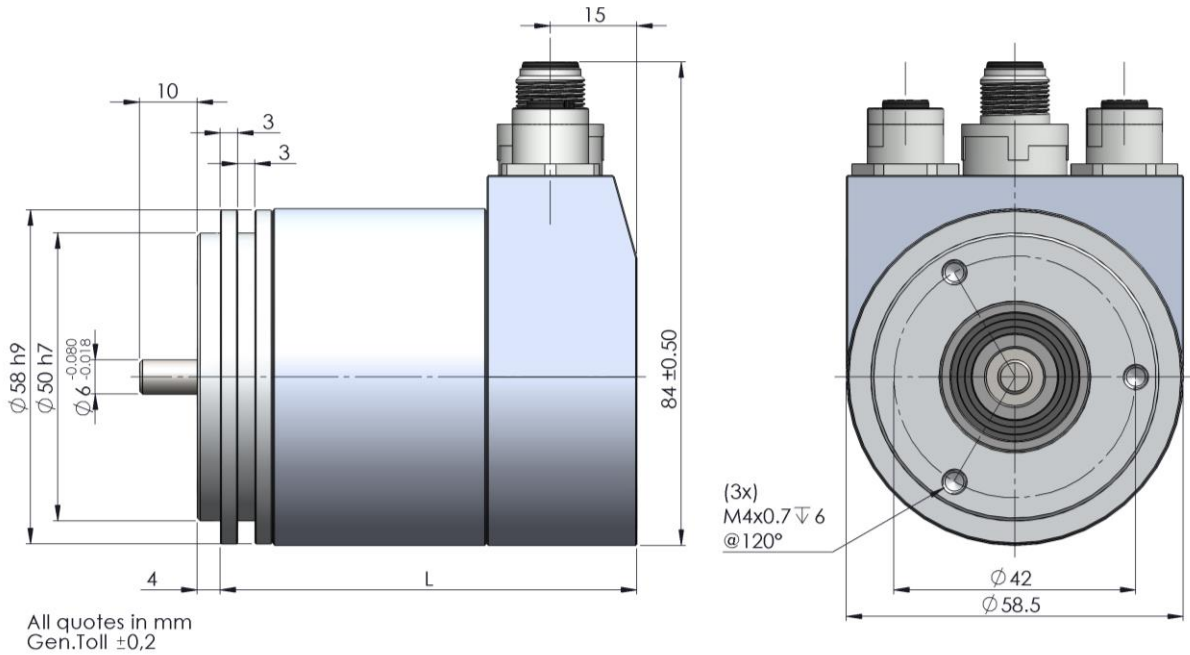


Nota: Tutte le immagini sono puramente indicative e non possono essere considerate vincolanti ai fini della fornitura
All images are indicative and can not be considered binding the purpose of supplying

Flange 3

Singolo giro / *Single turn* *L=64.00

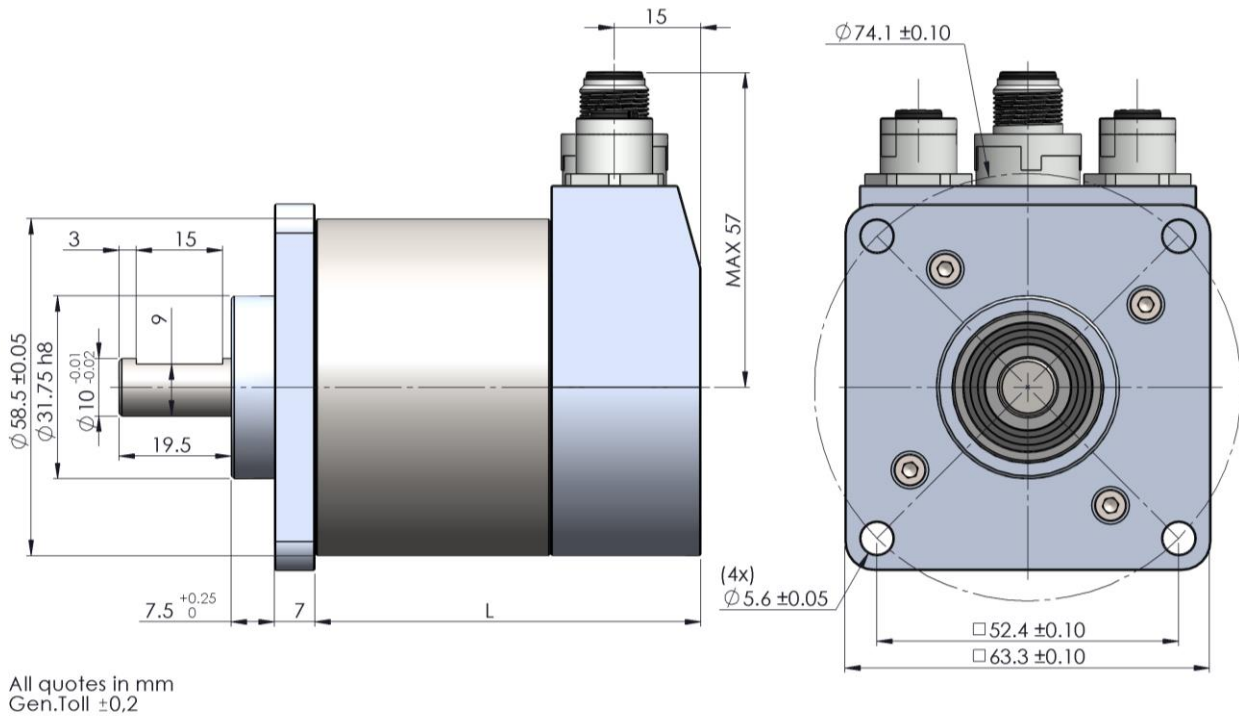
Multi giro / *Multiturn* *L=73.00



Flange *6DM0

Singolo giro / *Single turn* *L=65.00

Multi giro / *Multiturn* *L=74.00

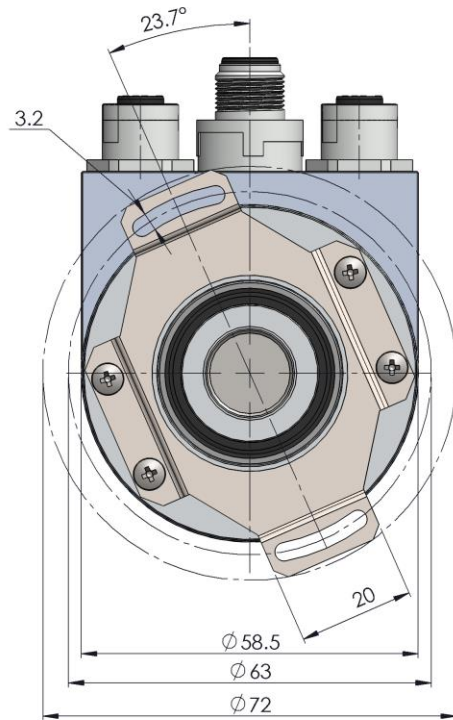
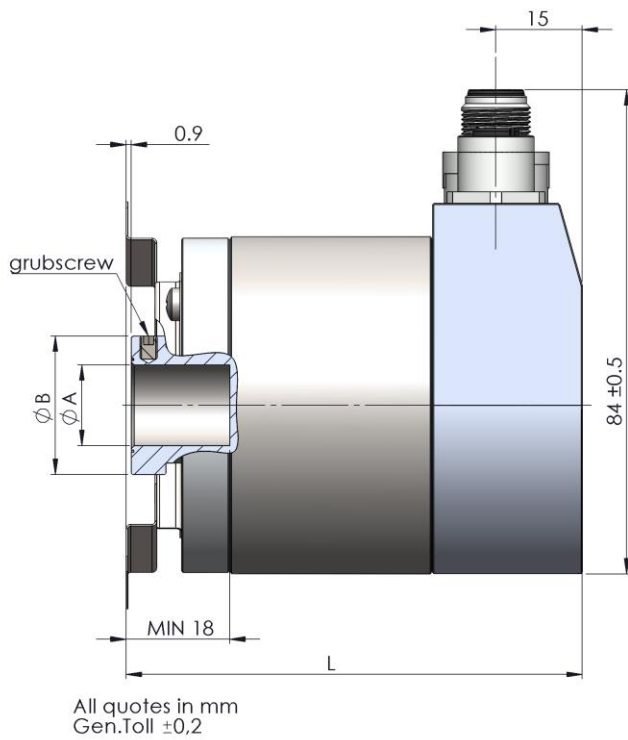


Nota: Tutte le immagini sono puramente indicative e non possono essere considerate vincolanti ai fini della fornitura
All images are indicative and can not be considered binding the purpose of supplying

Flange *8

Singolo giro / *Single turn* *L=71.00

Multi giro / *Multiturn* *L=80.00



Nota: Tutte le immagini sono puramente indicative e non possono essere considerate vincolanti ai fini della fornitura
All images are indicative and can not be considered binding the purpose of supplying



Dati Elettronici / Electronics Data

Alimentazione / Power supply:	10-28V +/- 5%
Assorbimento / Current cons.:	220ma (ST) 250mA (MT)
Interfaccia / Interface:	RS485
Protocollo / Protocol:	ProfibusDP Class 2
Codice / Type of Code:	Binario / Binary
Risoluzione / Resolution:	Singolo giro max 14 Bit / Singleturn max 14 Bit Multi giro 12 Bit / Multiturn 12 Bit
Device Address	Adjustable via DIP Switch
Programmable:	Resolution, Preset, Direction
Integrated Special function:	Speed, Acceleration, Operating time
Baud Rate	Automatically set within a range of 9.6KBaud trough 12MBaud
Bus Termination resistor:	Set via dip Switch
Temperatura di lavoro / Operating temperature:	-40 / +85°C

Esempio d'ordine / Ordering code

**	**	2	L	0	/	**/**
PS Singleturn	Albero/Flangia Shaft/Flange	Uscite Output	Connessioni Connections	Opzioni Option		Risoluzione Resolution (Single Turn/ Multiturn) ST / MT
PSM Multiturn	Solid Shaft 33 = Ø 6mm L10 (no flat) Synchro Flange 1H = Ø10mm L20 Clamping Flange 66 = Ø 8mm L20 (no flat) Square flange Blind Hollow Shaft With spring tether B8 = Ø10mm C8 = Ø12mm	2 = Profibus	L = 3 x PG Rad	0 = Nessuna		13 12