

PZL

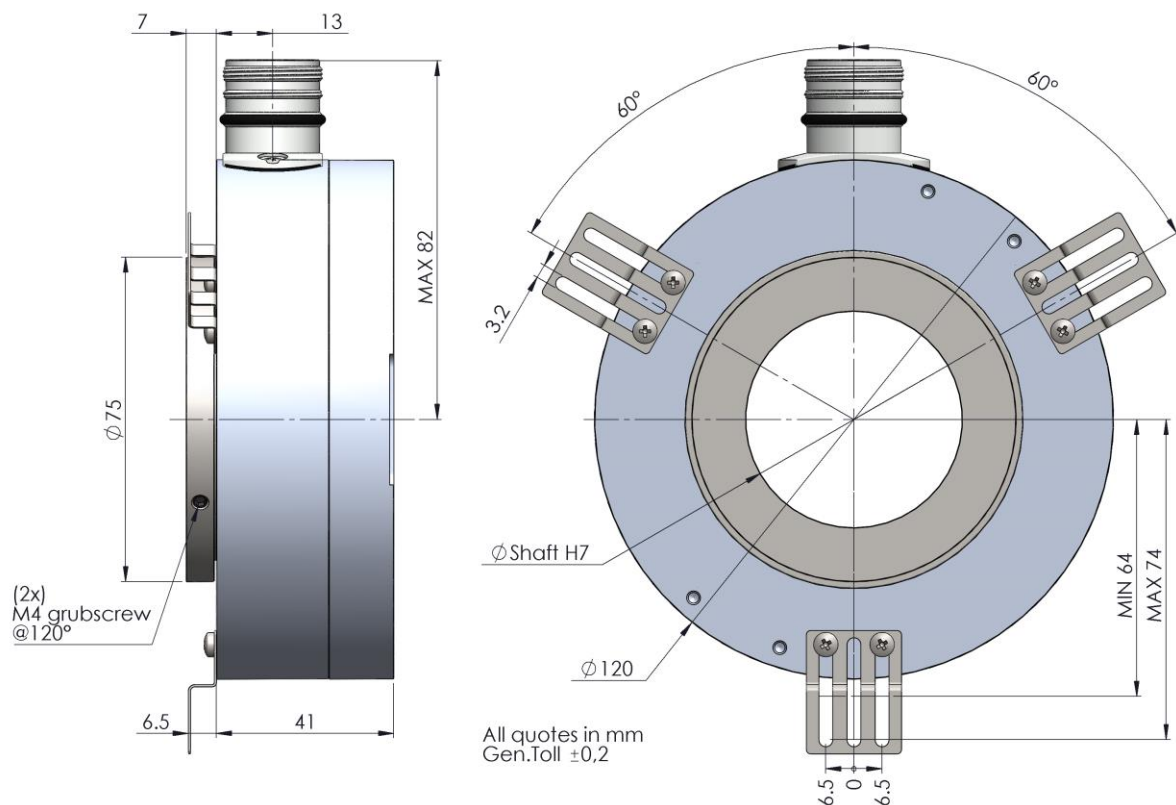
Encoder Assoluto Singolo giro PARALLELO, SSI e Analogico 4-20mA e 0-10V albero passante $\varnothing 40\text{mm} \rightarrow \varnothing 50\text{mm}$
Parallel, SSI and Analog single turn hollow shaft encoder
 $\varnothing 40\text{mm} \rightarrow \varnothing 50\text{mm}$

Dati Meccanici / Mechanics Data

Custodia / Cover : Alluminio / Aluminium
Flangia / Body : Alluminio / Aluminium
Albero / Shaft : Acciaio INOX / Stainless steel
Cuscinetti / Bearings : 2 a sfere / 2 ballraces
Classe protezione / Protection: IP65
Giri al minuto / Rpm : Alberi/Shaft 3000 Max
Coppia / Torque: 19Ncm \rightarrow 35Ncm
Momento inerzia / Inertia: 350 \rightarrow 500 gcm²
Carico sull'albero / Shaft Loading: Axi 100N - Rad 100N

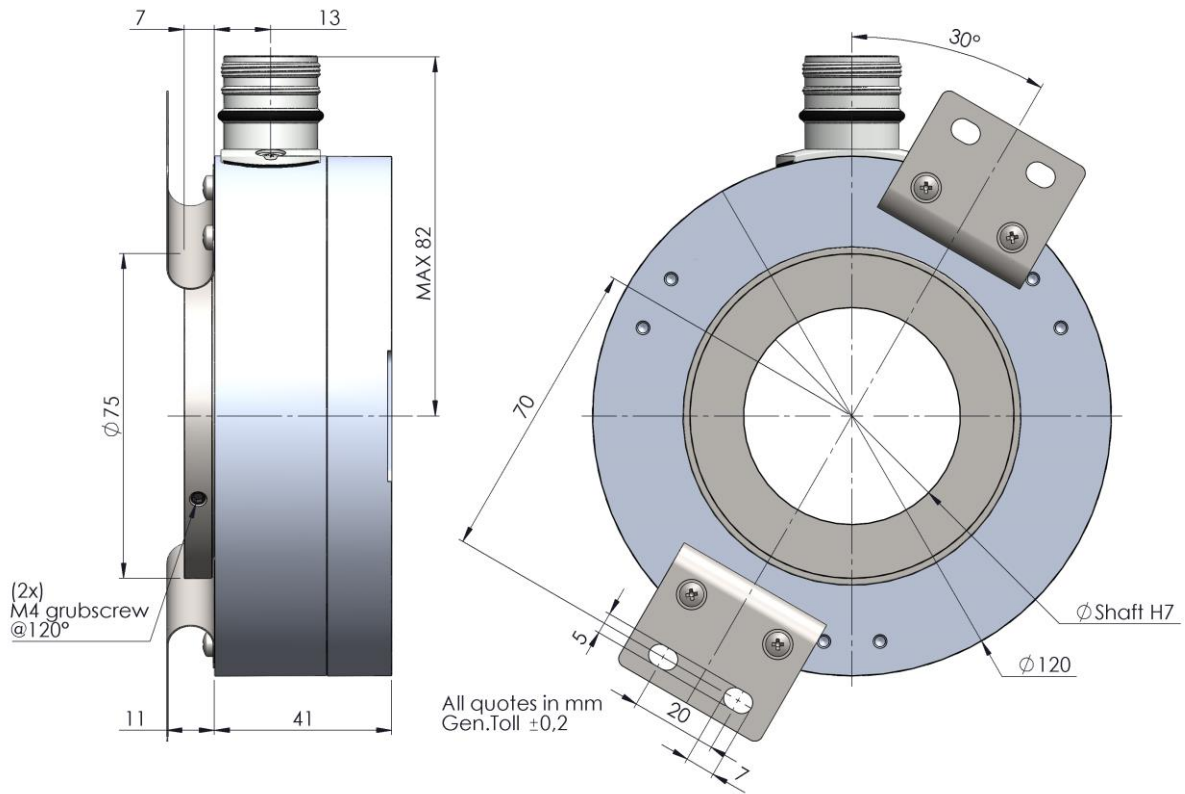


Flange 4



Nota: Tutte le immagini sono puramente indicative e non possono essere considerate vincolanti ai fini della fornitura
All images are indicative and can not be considered binding for supplying

Flange 5



PZL

Dati Elettronici / Electronics Data

	SSI	PARALLEL	ANALOG
Risoluzione/Resolution:	ST: Single turn max 13 Bit	ST: Single turn max 13 Bit	ST: Single turn max 13 Bit
Alimentazione / Power Supply:	10-28VDC +/- 5%	10-28VDC +/- 5%	24VDC
Assorbimento / Current consumption:	max 160mA		
Interfaccia/ Interface:	SSI	PARALLEL	4-20mA · 0-10V
Tempo/ Time Monoflop	20usec		
Uscita / Output Data:	RS422	Push Pull	4-20mA · 0-10V
Codice /Output Code:	Gray or Binary	Gray or Binary	
Temp. di lavoro / Operating Temp:	20/+70°C		

Esempio d'ordine/ Ordering code - PZL (ø120mm)

Serie Series (mm)	Albero Shaft (mm)	Flangia Flange	Versione albero Shaft Version	Uscite Outputs	Connessioni Connections	Opzioni Options	/	Risoluzione Resolution
PZL	045 = ø45 050 = ø50 Special Version 05A = ø50,80	4 5	G = Grani frontale <i>Frontal screw</i> M = Morsetto frontale <i>Frontal clamp</i>	Absolute SSI Outputs S = SSI 10-28Vdc	Cavo / Cable 3 = Cable Rad M23 12 P 5 = 9416Rad	0 = None	/	Absolute Singleturn (max13bit) Ex: 10G = 10 bit Gray 12B = 12 bit Binary
				Absolute Parallel Outputs P = Parallel 10-28Vdc	M23 16 P 2 = 9426Rad	0 = None		
				Analog Outputs C = 4-20mA D = 0-10V Alimentazione/Power Supply 24V	M23 12 P 5 = 9416Rad	0 = None Z = Preset		Analog Outputs R1 = 1 rampa/giro <i>1 ramp/turn</i> R2 = 2 rampe/giro <i>2 ramp/turn</i> R4 = 4 rampe/giro <i>4 ramp/turn</i>

Connessioni / Connections

Uscita Assoluta SSI · SSI Absolute Output

	0V	+Vdc	Data +	Data -	Clock +	Clock -	nc	U/D
Cable 8 Pole	Nero <i>Black</i>	Blu <i>Blue</i>	Marrone <i>Brown</i>	Beige <i>Beige</i>	Verde <i>Green</i>	Giallo <i>Yellow</i>	Rosa <i>Pink</i>	Viola <i>Violet</i>
Connector 9416 (M23 12 Poles CW)	1	2	3	4	5	6	7	8

Uscita Assoluta PARALLELA · PARALLEL Absolute Output

Connector 9426 (M23 16 Poles CW)	0V	+Vdc	2 [^] 0	2 [^] 1	2 [^] 2	2 [^] 3	2 [^] 4	2 [^] 5
	1	2	3	4	5	6	7	8
	2 [^] 6	2 [^] 7	2 [^] 8	2 [^] 9	2 [^] 10	2 [^] 11	2 [^] 12	U/D
	9	10	11	12	13	14	15	16

Uscita Analogica · Analog Output

Connector 9416 (M23 12 Poles CW)	0 Volt	+ Volt	4-20mA		0-10V		U/D	
	1	2	3	4	5	6	7	8

Input U/D = UP/DOWN → Open or +Vdc = UP (CW) · GND = Down (CCW)