

R



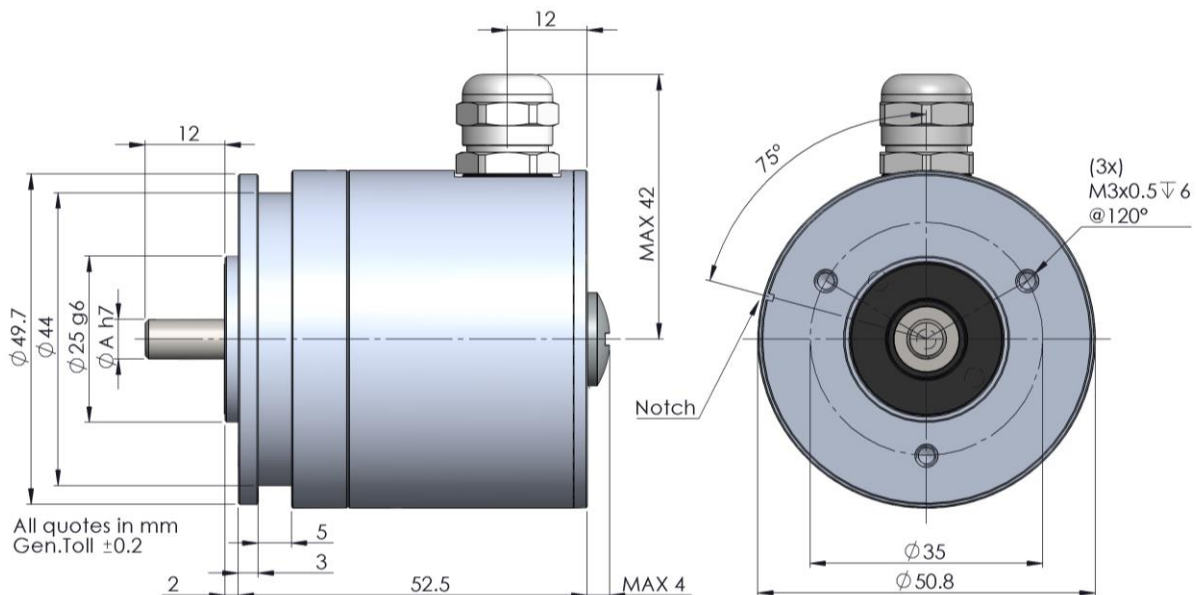
Encoder Assoluto  $\phi 50\text{mm}$  12bit (Selezionabile/Programmabile)  
per torrette porta utensili  
*Absolute encoder  $\phi 50\text{mm}$  12bit (Selectable/Programmable)*  
*application on turret tool holder*

## Dati Meccanici / Mechanics Data

<b>Custodia / Cover:</b>	Alluminio naturale / Aluminum
<b>Flangia/ Body:</b>	Alluminio naturale / Aluminum
<b>Albero / Shaft:</b>	Acciaio INOX / Stainless steel
<b>Cuscinetti / Bearings:</b>	2 a sfere / ballraces
<b>Peso / Weight:</b>	200gr
<b>Classe protezione / IP Protection:</b>	IP65
<b>Giri al minuto / RPM:</b>	6000 Max
<b>Coppia / Torque:</b>	5Ncm
<b>Momento inerzia / Inertia :</b>	100gcm <sup>2</sup>
<b>Carico sull'albero / Shaft Loading:</b>	Axi 100N - Rad 100N

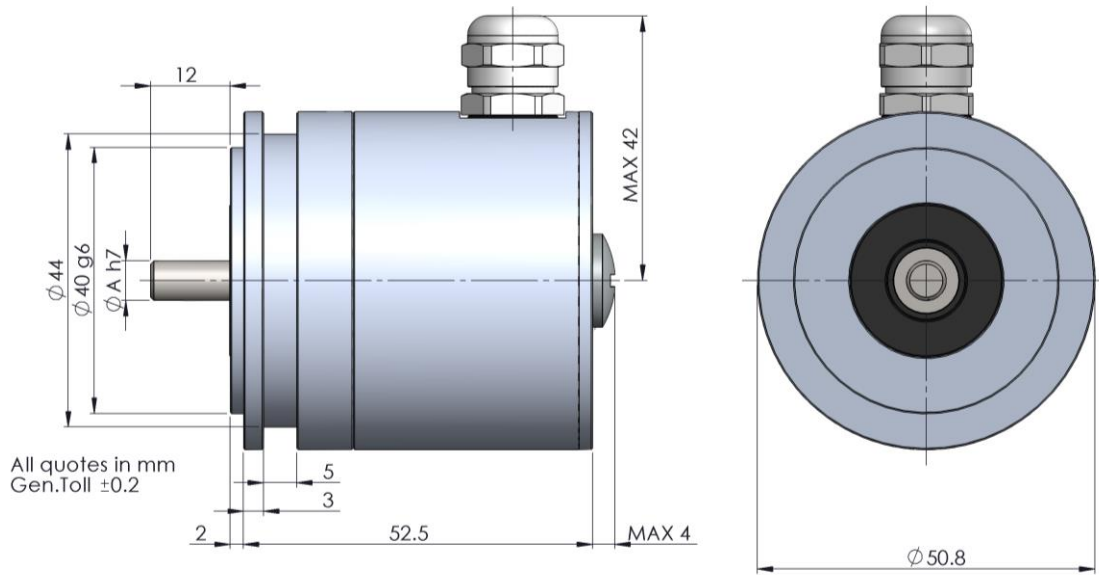


### Flange 2

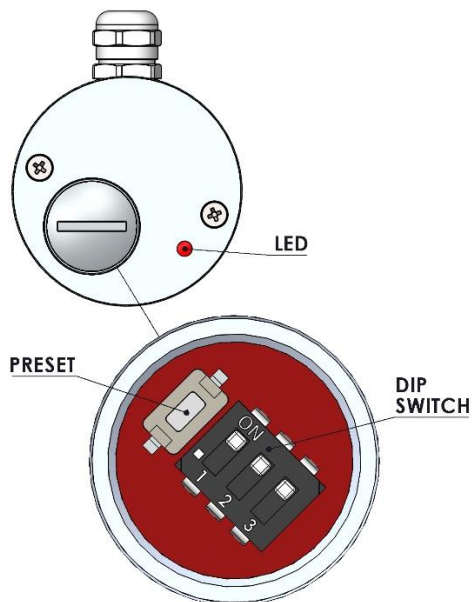


Nota: Tutte le immagini sono puramente indicative e non possono essere considerate vincolanti ai fini della fornitura  
*All images are indicative and can not be considered binding the purpose of supplying*

Flange 3

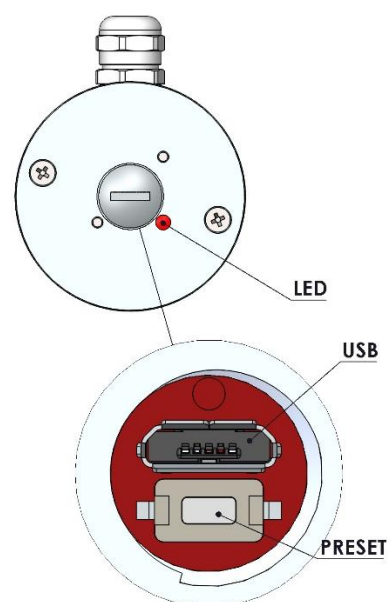


**Selezionabile / Selectable**



		ON	OFF
DIP #1	/	/	/
DIP #2	G/B	Binary	Gray
DIP #3	U/D	Down	Up

**Programmabile / Programmable**



**PRESET:** Premere per 2" per azzerare la posizione / Push for 2" to reset position

**LED:** Acceso quando l'albero è nella posizione 0 or 1 / Light up when shaft is on 0 or 1 position

Nota: Tutte le immagini sono puramente indicative e non possono essere considerate vincolanti ai fini della fornitura  
All images are indicative and can not be considered binding the purpose of supplying

R

## Dati Elettronici / Electronics Data

<b>Alimentazione / Power supply:</b>	5 / 24V secondo il tipo di elettronica <i>depends on the electronics circuit</i>
<b>Assorbimento / Current consumption:</b>	max 100mA
<b>Uscita / Output:</b>	Parallela Gray-Binario / <i>Parallel Gray-Binary</i>
<b>Carico ammesso / Permissible load:</b>	40mA
<b>Frequenza / Frequency :</b>	50KHz (LSB)
<b>Protezioni / Protections:</b>	Contro corto circuito, inversione di polarità <i>Against short circuit, reversal polarity</i>
<b>Temp. di lavoro / Operating Temp:</b>	-20/+70°C

## Esempio d'ordine / Ordering code

R	*	*	*	*		*	/	**	
	Albero <i>Shaft</i>	Flangia <i>Flange</i>	Uscite <i>Output</i>	Connessioni <i>Connections</i>	Orientamento <i>Orientation</i>	Opzioni <i>Options</i>		Risoluzione <i>Resolution</i>	
	3 = Ø6mm 6 = Ø8mm	2 = 3 =  Vedi pag precedente <i>See previous page</i>	<b>Selezionabile / Selectable max 12 bit (2048)</b> <i>L'opzione di Gray/Binario e di Up/Down viene selezionata attraverso i Dip-Switch accessibili dal coperchio</i> <i>The Gray/Binary and Up/Down option can be selected by Dip-Switch on the cover</i>						
			2 = GRAY/BIN Push-Pull 11/24V  3 = GRAY/BIN TTL 5V	1 = Cavo PVC 2mt	R = Radial	0 = None		360 = 360 1024 = 1024 4096 = 4096 ..... Max 4096	
			<b>Programmabile tramite software</b> <i>Programmable by software</i>						<b>Max 6 bit + Strobe + Parity+ Preset</b>
			U = Push – Pull 5/28V	A = Cavo PUR 1mt B = Cavo PUR 29cm	R = Radial	0 = None		PR01	

## Connessioni / Connections

	0 Volt	+ Volt	2 <sup>0</sup>	2 <sup>1</sup>	2 <sup>2</sup>	2 <sup>3</sup>	2 <sup>4</sup>	2 <sup>5</sup>	2 <sup>6</sup>	2 <sup>7</sup>	2 <sup>8</sup>	2 <sup>9</sup>	2 <sup>10</sup>	2 <sup>11</sup>		
<b>Cavo Standard</b> <i>Standard Cable</i>	NERO BLACK	BLU BLUE	MARRONE / BROWN	BEIGE / BEIGE	VERDE / GREEN	GIALLO / YELLOW	ROSA / PINK	VIOLA / VIOLET	ARANCIO / ORANGE	TRASPARENTE / TRANSPARENT	BIANCO-ROSSO / WHITE-RED	BIANCO-BLU / WHITE-BLUE	VERDE-BANCO / GREEN-WHITE	VIOLA-BIANCO / VIOLET-WHITE		

	0 Volt	+ Volt	2 <sup>0</sup> (D0)	2 <sup>1</sup> (D1)	2 <sup>2</sup> (D2)	2 <sup>3</sup> (D3)	2 <sup>4</sup> (D4)	2 <sup>5</sup> (D5)	STROBE	PARITY
<b>Cavo PUR</b> <i>PUR Cable</i>	BLU BLUE	MARRONE BROWN	BIANCO WHITE	GIALLO YELLOW	VERDE GREEN	VIOLA VIOLET	GRIGIO GRAY	ROSSO RED	NERO BLACK	ROSA PINK

Nota: Tutte le immagini sono puramente indicative e non possono essere considerate vincolanti ai fini della fornitura  
*All images are indicative and can not be considered binding the purpose of supplying*

Programming software by USB port

Hohner - Turret OS r1.0 - \*

File Lingua Modifica Strumenti ?

**Prima Posizione [A]**

**Ultima Posizione [B]**

**Codice [C]**

Binario  
 Gray  
 BCD

**Strobe [D]**

STROBE abilitato  Alto  Basso  
quando è  
durata (\*) - MAX 23°

**Conteggio [E]**

S.O.  A.O.

**Posizioni Nulle [F]**

durata (\*) - MAX 23°

**Assegnamento Canali [G]**

D0	D1	D2	D3	D4	D5	PAR	STR
0	1	2	3	4	X	6	7

**Parità [H]**

Dispari  Pari

	1	2	3	4	5	6	7	8	9	10	11	12	13	14	15	16
<b>POS</b>																
<b>D0</b>																
<b>D1</b>																
<b>D2</b>																
<b>D3</b>																
<b>D4</b>																
<b>D5</b>																
<b>STR</b>																
<b>PAR</b>																

>X-PULSE

Mostra suggerimenti
 

●

Connetti

Leggi

Scrivi

Nota: Tutte le immagini sono puramente indicative e non possono essere considerate vincolanti ai fini della fornitura  
All images are indicative and can not be considered binding the purpose of supplying