

SM



Encoder ottico assoluto multigiro meccanico 28bit (ø58MM)  
Digitale parallelo – Analogico 4-20mA / 0-10V – Uscita analogica programmabile mediante pulsante  
*Optical absolute mechanic multiturn shaft encoder 28bit (ø58MM)*  
*Parallel output – Analog output 4-20mA / 0-10V – Programmable analog output with push button*

## Dati Meccanici / Mechanics Data

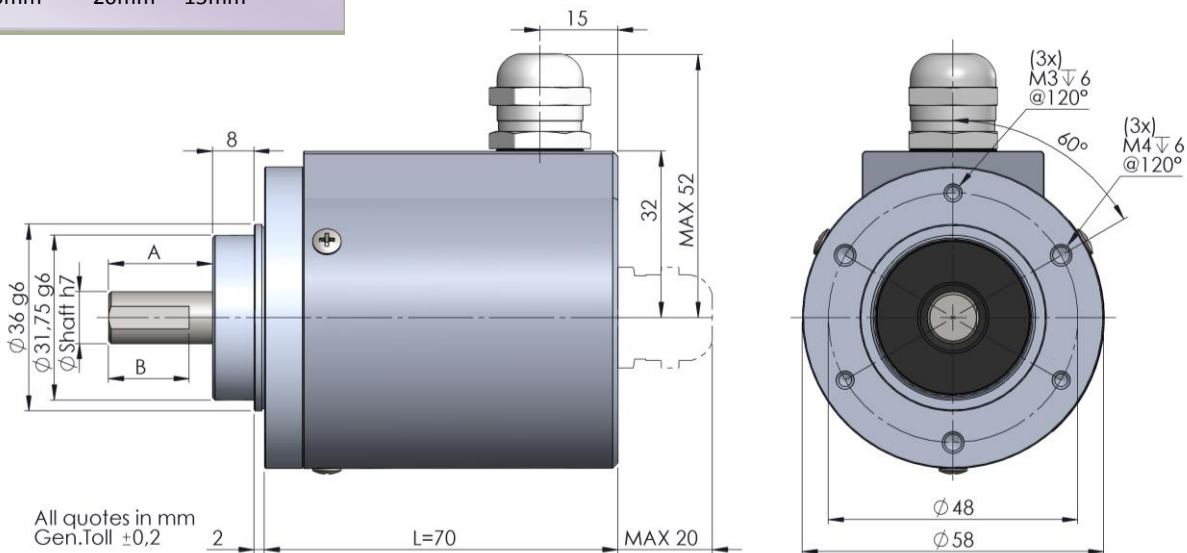
<b>Custodia / Cover:</b>	Alluminio naturale / Aluminium
<b>Flangia / Body:</b>	Alluminio naturale / Aluminium
<b>Albero / Shaft:</b>	Acciaio INOX / Stainless steel
<b>Cuscinetti / Bearings:</b>	2 a sfere / ballraces
<b>Peso / Weight:</b>	400gr
<b>Classe protezione / IP Protection:</b>	IP65
<b>Giri al minuto / RPM:</b>	6000 Max
<b>Coppia / Torque:</b>	5Ncm
<b>Momento inerzia / Inertia :</b>	100gcm <sup>2</sup>
<b>Carico sull'albero / Shaft Loading:</b>	Axial. 50N - Radial 50N



### 1 : Clamping

#### Albero / Shaft

ø	A	B
6mm	10mm	9mm
10mm	20mm	15mm

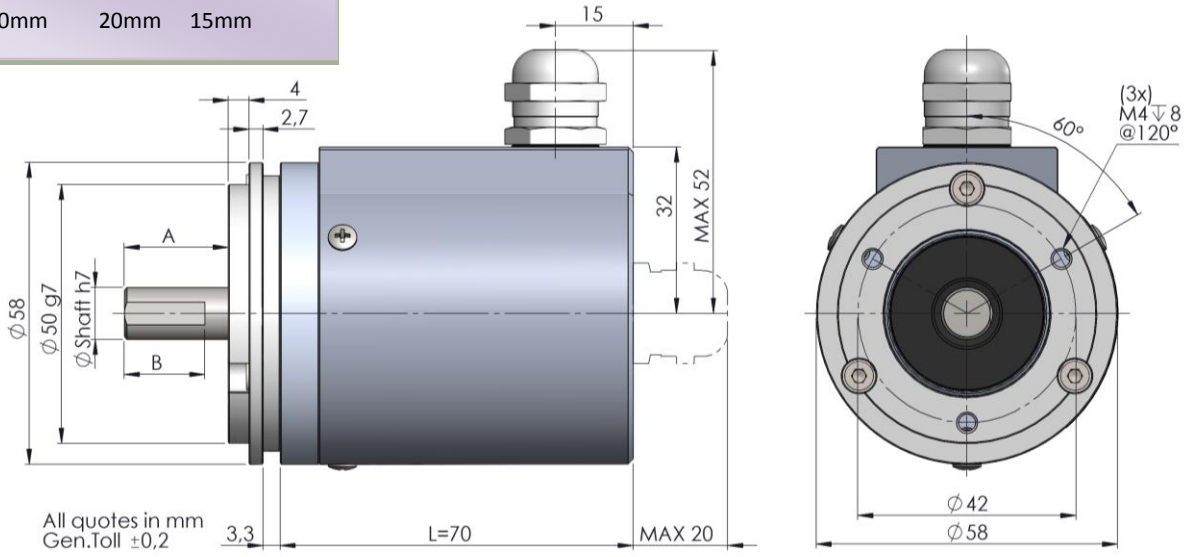


Nota: Tutte le immagini sono puramente indicative e non possono essere considerate vincolanti ai fini della fornitura  
All images are indicative and can not be considered binding the purpose of supplying

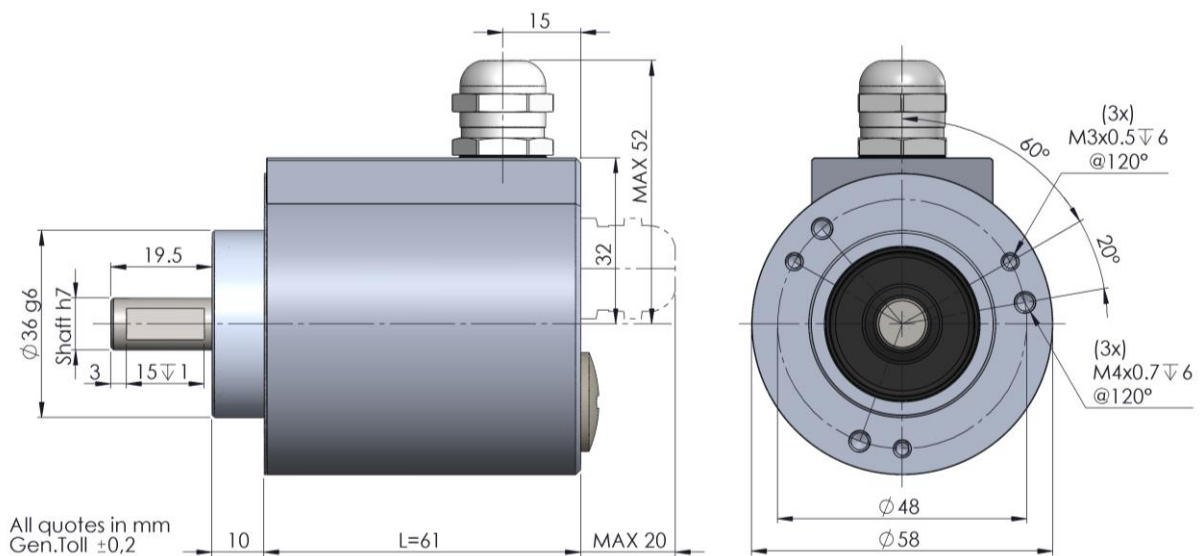
3 : Synchro

Albero / Shaft

∅	A	B
6mm	10mm	9mm
10mm	20mm	15mm



1H : Clamping



Nota: Tutte le immagini sono puramente indicative e non possono essere considerate vincolanti ai fini della fornitura  
All images are indicative and can not be considered binding the purpose of supplying

**SM**

**Dati Elettronici / Electronics Data**

<b>Alimentazione / Power suppl:</b>	10-30V (5 V on request)
<b>Assorbimento / Current consumption:</b>	max 300mA
<b>Uscita/ Output:</b>	Parallela Gray/Binario / <i>Parallell Gray/Binary</i> max 28 Bit ( ST max 17 bit; MT max 16 bit) Analogica/ <i>Analogue</i> : 4-20mA / 0-10V (14 bit)
<b>Carico ammesso / Permissible load:</b>	40mA
<b>Frequenza/ Frequency:</b>	50KHz (LSB)
<b>Protezioni / Protections:</b>	Contro corto circuito, inversione di polarità / <i>Against short circuit, reversal polarity</i>
<b>Temp. di lavoro/ Operating Temp</b>	-20/+70°C

**Esempio d'ordine/ Ordering code**

SM	*	*	*	*	****	/	*/*	
	Albero <i>Shaft</i>	Flangia <i>Flange</i>	Uscite <i>Output</i>	Connessioni <i>Connections</i>	Opzioni <i>Option</i>		Risoluzione <i>Resolution</i>	
			<b>Uscita Digitale Parallela / <i>Parallel Digital Output</i></b>					
	11 = Clamping Flange Type 1 with shaft ø10mm  33 = Syncro flange Type 3 with shaft ø6mm  1H = Clamping flange Type H with Shaft ø10mm		1 = GRAY/BIN PP 11/24V G = GRAY PP 11/24V B = BINARY PP 11/24V	<b>Cavo / Cable</b> 3 = Cable Rad * 9 = Cable Axi * <b>SUB-D 44p</b> 1 = 9444 Ass 2 = 9444 Rad	0 = None Z = Preset (push button) Latch · Tristate W = Preset (on cable or connector) Latch · Tristate		STbit/MTbit Ex : 12/12 (ST max 17 bit) (MT max 16 bit) ST+MT max 28 bit	
			<b>Uscita Analogica / <i>Analog Output</i></b>					
			C = 4-20mA (14 bit) D = 0-10 Volt (14 bit)	<b>M23 12p</b> 5 = 9416Rad 2 = 9416Ass  <b>M12 5p</b> J = M12 Axi K = M12 Rad	0 = None		STbit/MTbit (MAX14 bit)	
			<b>Uscita Analogica Programmabile / <i>Programmable Analog Output</i></b>					
			C = 4-20mA (14 bit) D = 0-10 Volt (14 bit)	<b>M23 12p</b> 5 = 9416Rad 2 = 9416Ass  <b>M12 5p</b> J = M12 Axi K = M12 Rad	P = Programmabile <i>Programmable</i> **		PR01 (max 4096 turns) PR03 (max 16384 turns)	

\* = **Versioni uscita cavo / *Output cable version***  
N° massimo conduttori = 27 / *Max number of wires = 27*

\*\* **Uscita Analogica Programmabile / *Programmable Analog Output***  
Versione programmabile: Acquisizione posizione analogica 4 mA e 20mA ( o 0 e 10Volt) mediante pulsante  
*Programmable version : Set analog position 4mA and 20mA ( or 0 and 10Volt) with push button*

## Connessioni/Connections

### Uscita Digitale Parallela / Parallel Digital Output

Connettore 9444 (SUB-D 44p)	0 Volt	+ Volt	0 2	1 2	2 2	3 2	4 2	5 2	6 2	7 2	8 2	9 2	10 2
	P1	P2	P3	P4	P5	P6	P7	P8	P9	P10	P11	P12	P13
	11 2	12 2	13 2	14 2	15 2	16 2	17 2	18 2	19 2	20 2	21 2	22 2	23 2
	P14	P15	P16	P17	P18	P19	P20	P21	P22	P23	P24	P25	P26
	GRAY BINARIO		UP DOWN					LATCH		TRI-STATE		PRESET	
	P38		P39					P42		P43		P44	

### Uscita Digitale Parallela / Parallel Digital Output:

Gli ingressi dell'encoder sono internamente collegati allo stato logico "UNO" / Encoder inputs are internally connected to level logical "ONE"

#### Standard Input

	Open or Vcc	GND
UP/DOWN	UP (CW)	DOWN (CCW)
Optional Input		
	Open or Vcc	GND
GRAY/BINARY	GRAY	BINARY
LATCH	Dato standard / Standard data	Dato memorizzato e costante in uscita / Data stored and constant at output
TRISTATE	Alta Impedenza / High Impedance	Uscite attive / Outputs active
PRESET	Per azzerare l'encoder collegare a GND per Min 50msec / To Preset encoder in position 0 connect to GND min 50msec	

### Uscita Analogica / Analog Output

### \*\* Uscita Analogica Programmabile / Programmable Analog Output

Versione programmabile: Acquisizione posizione analogica 4 mA e 20mA ( o 0 e 10Volt) mediante pulsante  
 Programmable version : Set analog position 4mA and 20mA ( or 0 and 10Volt) with push button

	Connettore 9416 (M23 12p) Connections 9416 (M23 12p)	Connettore M12 5p Connections M12 5p	Cavo Cable
0V	1	1	Bianco / White
+24VDC	2	2	Marrone / Brown
Iout+ (4-20mA)	3	3	Verde / Green
Vout + (0-10V)	5	3	Verde / Green
Preset ( on request)	8	4	Giallo / Yellow
Ud/Down	7	5	Grigio / Gray

	Open or Vcc	GND
UP/DOWN	UP (CW)	DOWN (CCW)
	Open or Vcc	GND (50msec)
PRESET	Per azzerare l'encoder collegare a GND per Min 50msec / To Preset encoder in position 0 connect to GND min 50msec	

Nota: Tutte le immagini sono puramente indicative e non possono essere considerate vincolanti ai fini della fornitura  
 All images are indicative and can not be considered binding the purpose of supplying