



Encoder incrementale ad alta risoluzione ø58mm  
*Incremental shaft encoder, high resolution ø58mm*

**Dati Meccanici / Mechanics data**

- Custodia / Cover:** Alluminio / Aluminium
- Flangia/ Body:** Alluminio naturale / Aluminium
- Albero/ Shaft:** Acciaio INOX / Stainless steel
- Cuscinetti/ Bearings:** 2 a sfere / 2 ballraces
- Peso/ Weight:** 300gr.
- Classe protezione/ IP protection:** IP65 (fino IP69K a richiesta / up to IP69K on request ) \*
- Giri/min - RPM:** IP65-IP66 max 6000 (IP67/68/69K max 3000)
- Coppia / Torque:** 5Ncm
- Momento inerzia / Inertia:** 100gcm<sup>2</sup>
- Carico sull'albero/ Shaft Load:** Axi. 100N - Rad 100N \*\*



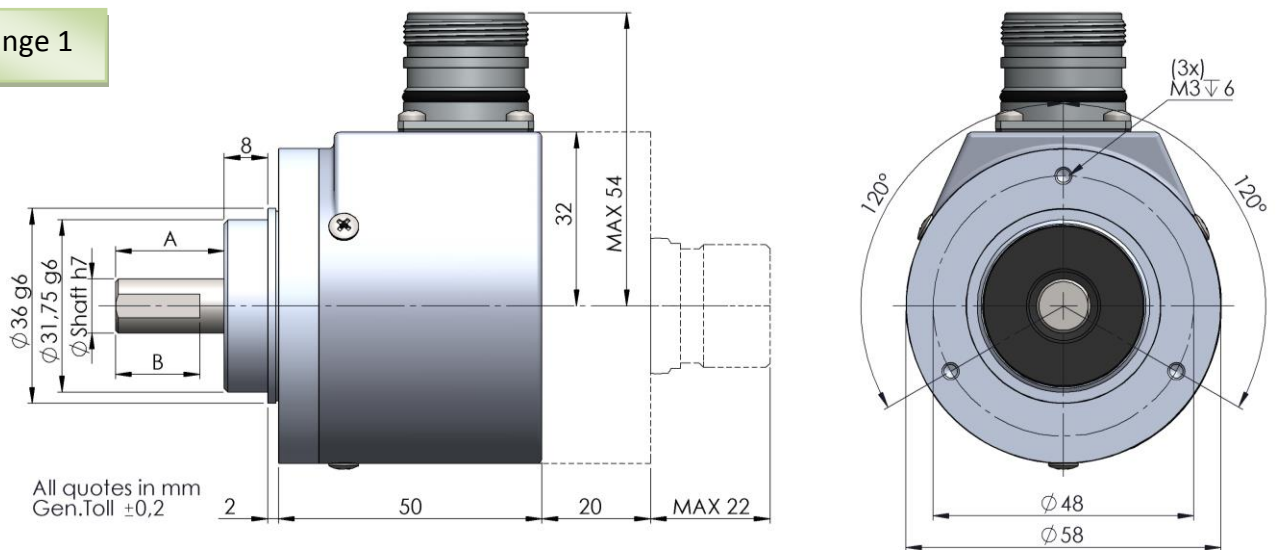
\* Lato albero e versioni con uscita Cavo - Per versioni con connettore chiedere a Hohner A.)  
*Shaft side and cable output versions (for connector output please ask to Hohner A.)*

\*\* T = 20°C e max 3000rpm

**Alberi /Shaft**

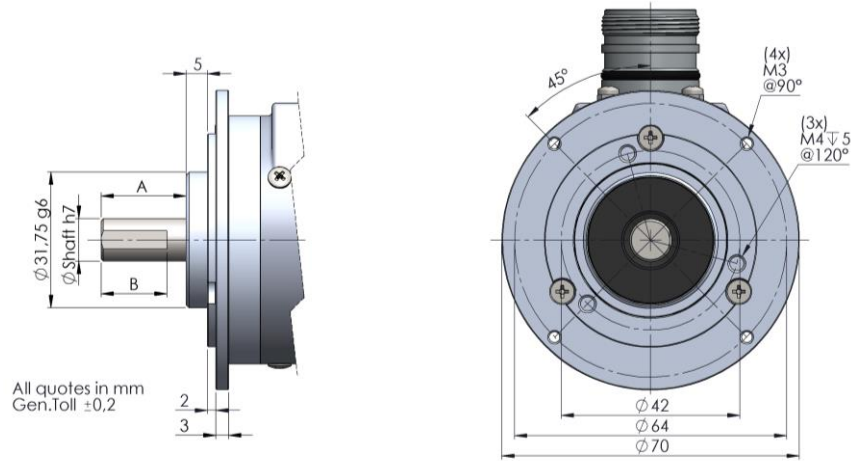
ø	A	B	Type
6.00mm	10.00mm	9,00mm	Type 1
8.00mm	20.00mm	15,00mm	Type 1
9.52mm	20.00mm	15,00mm	Type 1
10.00mm	20.00mm	15,00mm	Type 1
11.00mm	31,00mm	20.00mm	Type 1
12.00mm	25.00mm	15,00mm	Type 2

**Flange 1**

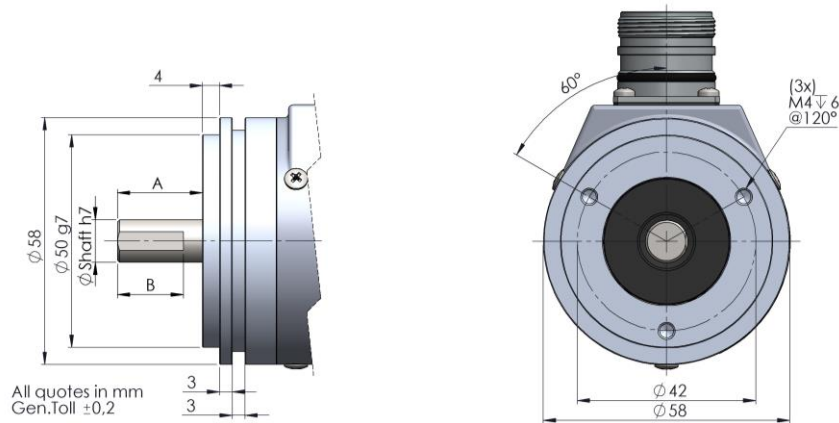


Nota: Tutte le immagini sono puramente indicative e non possono essere considerate vincolanti ai fini della fornitura  
*All images are indicative and can not be considered binding the purpose of supplying*

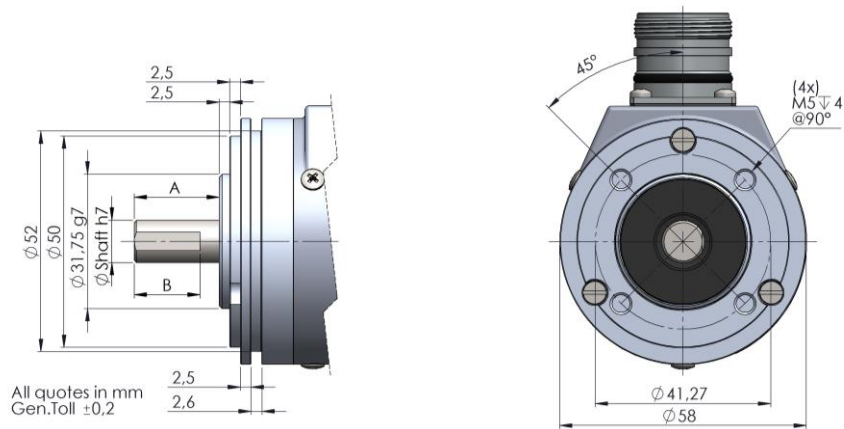
Flange 2



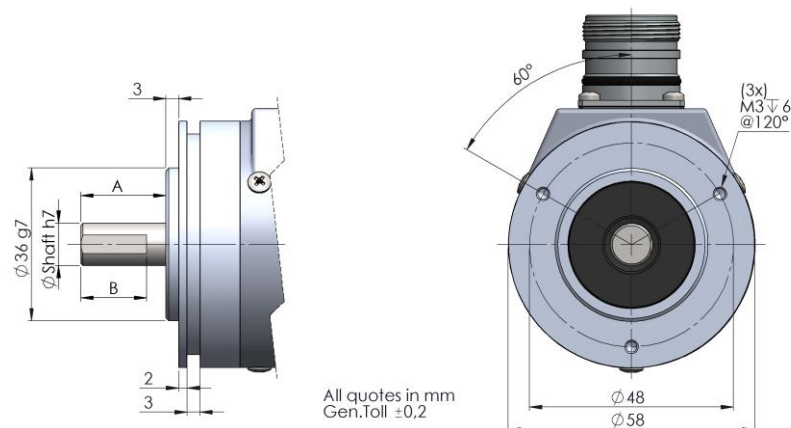
Flange 3



Flange 4

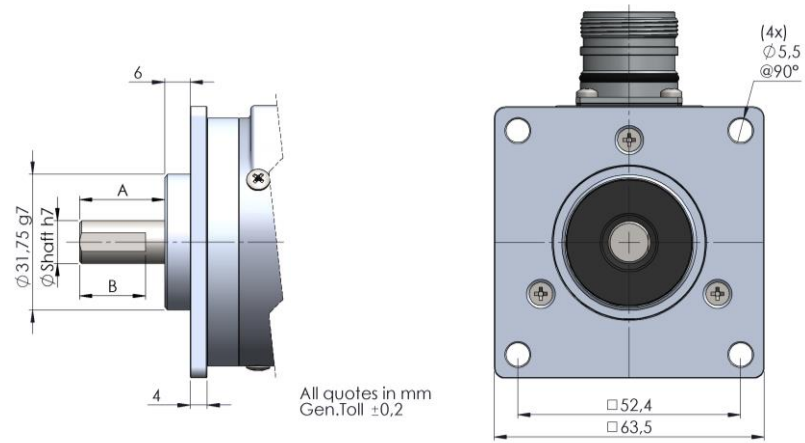


Flange 5

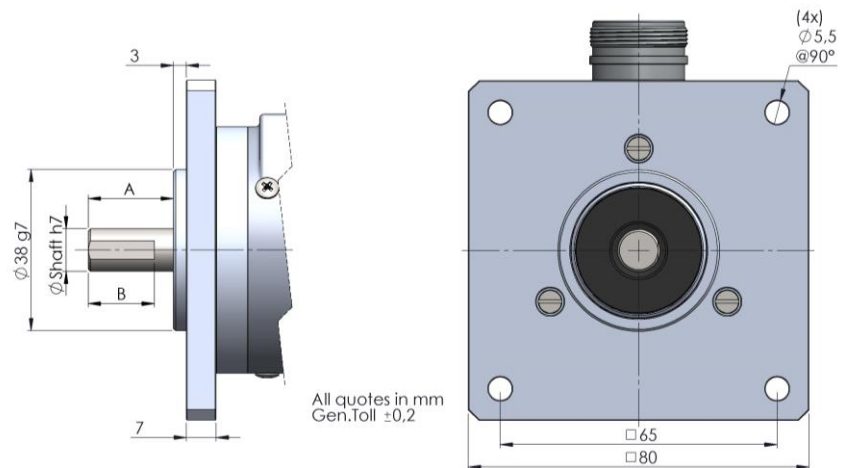


Nota: Tutte le immagini sono puramente indicative e non possono essere considerate vincolanti ai fini della fornitura  
All images are indicative and can not be considered binding the purpose of supplying

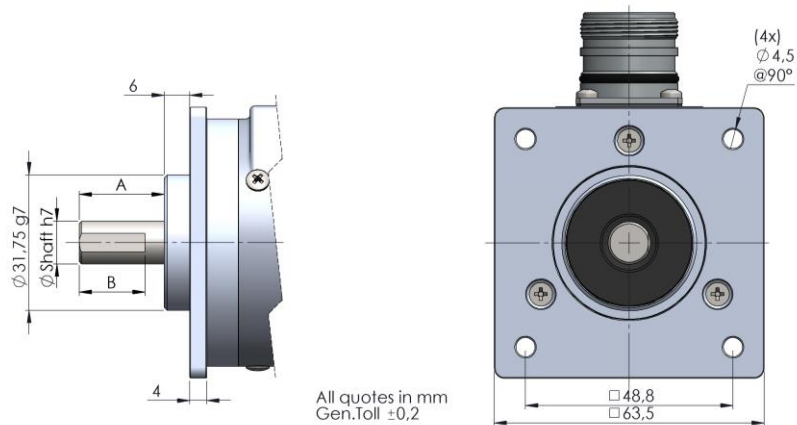
Flange 6



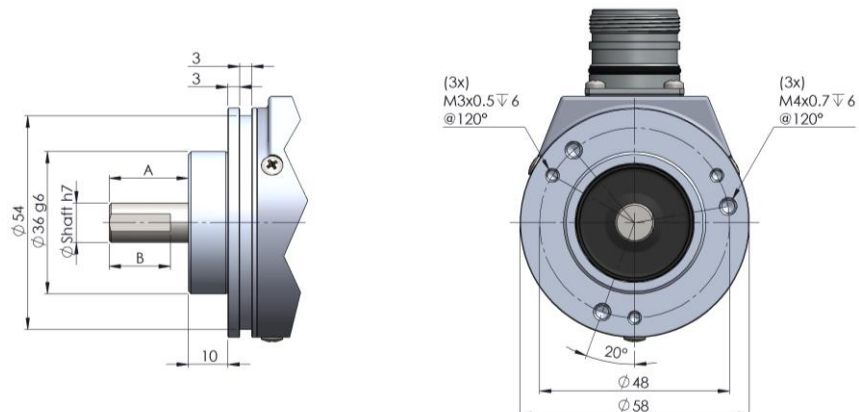
Flange 7



Flange 9

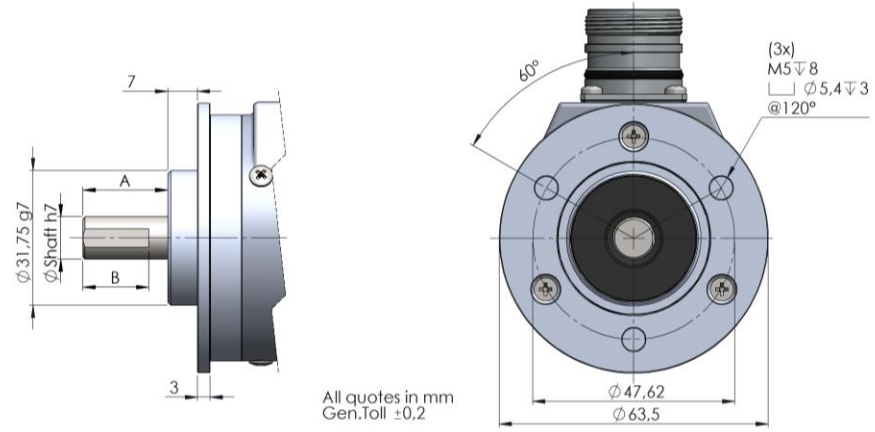


Flange H

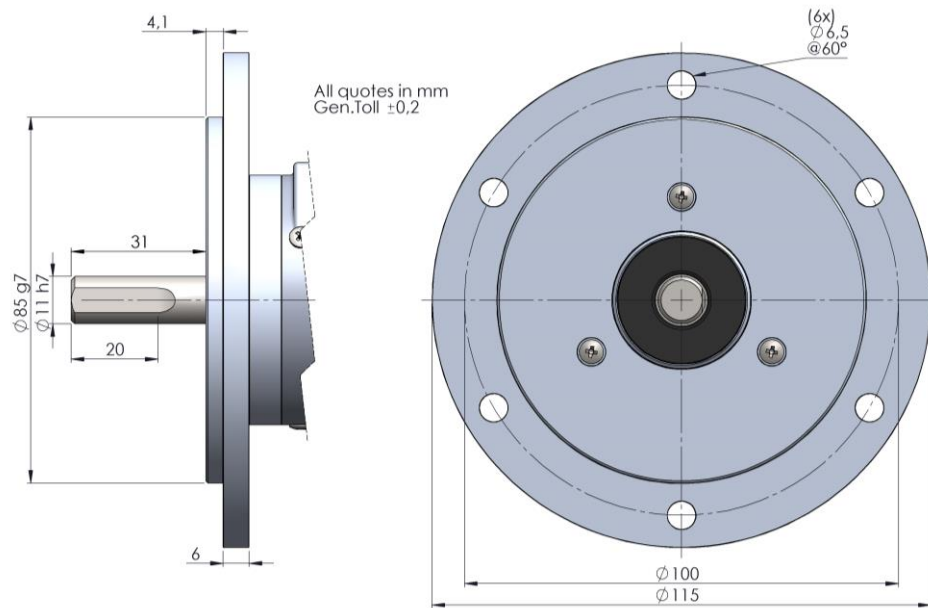


Nota: Tutte le immagini sono puramente indicative e non possono essere considerate vincolanti ai fini della fornitura  
All images are indicative and can not be considered binding the purpose of supplying

Flange M



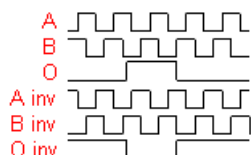
Flange R



Nota: Tutte le immagini sono puramente indicative e non possono essere considerate vincolanti ai fini della fornitura  
All images are indicative and can not be considered binding the purpose of supplying

**H**

Segnali di uscita (cw)  
Output Signals



**Dati Elettronici / Electronics Data**

- Alimentazione / Power Supply:** 5/28 Volt secondo il tipo di elettronica  
*depends on the electronics circuit*
- Assorbimento / Current consumption:** 40/80mA secondo il tipo di elettronica  
*depends on the electronics circuit*
- Carico ammesso / Load:** 40mA
- Frequenza / Frequency:** Fino a / Up to 600KHz  
secondo il tipo di elettronica / *depends on the electronics circuit*
- Protezioni / Protections:** Contro corto circuito, inversione di polarità  
*Against short circuit, reversal polarity*
- Temp. di lavoro / Operating Temp:** -20/+70°C (-30+100°C a richiesta / *on request*)

**Esempio d'ordine / Ordering code**

H	*	*	*	*	**	/	****
Albero Shaft	Flangia Flange	Uscite Output	Connessioni Connections	Opzioni Option			Risoluzione Resolution
3 = Ø 6 mm 6 = Ø 8 mm 4 = Ø 9.52 mm 1 = Ø 10 mm 9 = Ø 11 mm 2 = Ø 12 mm  Lunghezza alberi vedi pag 1 Shaft lenght see page 1	1 = 2 = Vedi 3 = pagina 4 = preced. 5 = 6 = See 7 = prev. 9 = page H = M =	3 = AB0 PP11/28V N = AB+AB PP11/28V P = AB0+AB0 PP11/28V C = AB0 OC11/28V H = AB0 NPN 11/28V 5 = AB+AB LD5V 6 = AB0+AB0 LD5V 8 = AB+AB LD5/12V 9 = AB0+AB0 LD5/12V S = AB+AB LD 15/24V(out 12V) T = AB0+AB0 LD 15/24V(out 12V) K = AB0+AB0 LD 8/24 (out 5V) W = AB0+AB0 Sin-Cos 1Vpp	<b>DIN 5P</b> 0 = 9414 Axi. 2 = 9414 Rad  <b>Cavo / Cable</b> 9 = Cavo Axi. 3 = Cavo Rad  <b>MIL 7P</b> 6 = 9418 Axi 4 = 9418 Rad  <b>M23 12 P</b> E = 9416 Axi 5 = 9416 Rad  <b>MIL 10P</b> 8 = 9419 Axi 7 = 9419 Rad  <b>SUB-D 9p</b> A = 9415 Axi B = 9415 Rad  <b>M12 5p</b> J = M12 Axi K = M12 Rad  <b>M12 8p</b> S = M12 Axi T = M12 Rad	0 = Nessuna /None 1 = Impulso di zero alto <i>High zero pulse</i> Z = Zero agganciato a 180° ad A <i>Zero gated 180° to A</i> W= Zero agganciato a 90° ad AB <i>Zero gated 90° to AB</i> A = Connessioni speciali <i>Special connections</i> Y = Alim. 5/12V per uscite NPN/OC/PP <i>Power supply 5/12V for NPN/OC/PP</i> U = Alimentazione 5/28V per uscite PP <i>Power supply 5/30V for outputs PP</i>  <b>Ver. Sin-cos</b> S = 5 Volt T = 8/24 Volt			Max 90000
<b>Versione Flangia REO REO Version</b>  9R = Flangia / Flange REO + Albero/Shaft Ø11mm L31							

**Opzione U:** livelli di uscita compatibili TTL / *outputs levels compatible TTL · Low level output <0.5V · High level output > +VCC-1,9V*

**Connessioni / Connections**

	0 Volt	+ Volt	A	B	A	B	0	0
<b>Cable 5 Pole</b>	Bianco <i>White</i>	Marrone <i>Brown</i>	Verde <i>Green</i>	Giallo <i>Yellow</i>			Grigio <i>Gray</i>	
<b>Cable 8 Pole</b>	Nero <i>Black</i>	Blu <i>Blue</i>	Marrone <i>Brown</i>	Beige <i>Beige</i>	Verde <i>Green</i>	Giallo <i>Yellow</i>	Rosa <i>Pink</i>	Viola <i>Violet</i>
<b>Connector 9414</b>	Pin1	Pin2	Pin3	Pin4				Pin5
<b>Connector 9416-9415</b>	Pin1	Pin2	Pin3	Pin4	Pin5	Pin6	Pin7	Pin8
<b>Connector 9418</b>	PinA	PinB	PinC	PinD	PinE	PinF		PinG
<b>Connector 9419</b>	PinA	PinB	PinC	PinD	PinE	PinF	PinG	PinH
<b>Connector 94M12 5P</b>	Pin3	Pin1	Pin2	Pin4			Pin5	
<b>Connector 94M12 8P</b>	Pin7	Pin2	Pin1	Pin4	Pin3	Pin5	Pin6	Pin8

Nota: Tutte le immagini sono puramente indicative e non possono essere considerate vincolanti ai fini della fornitura  
*All images are indicative and can not be considered binding the purpose of supplying*