

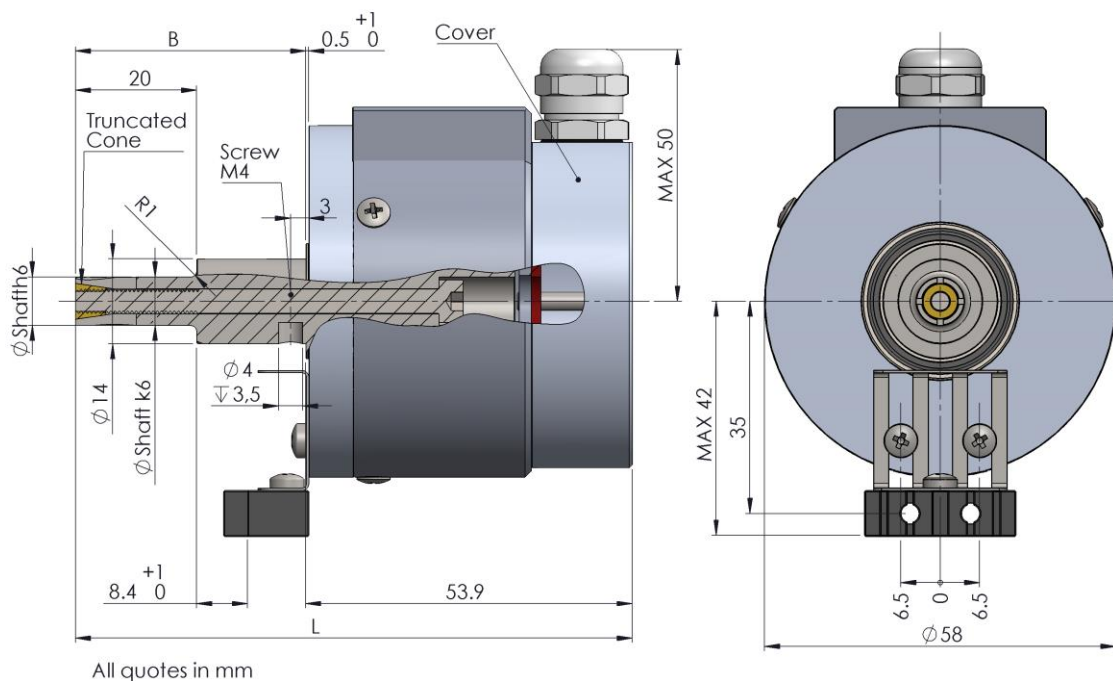
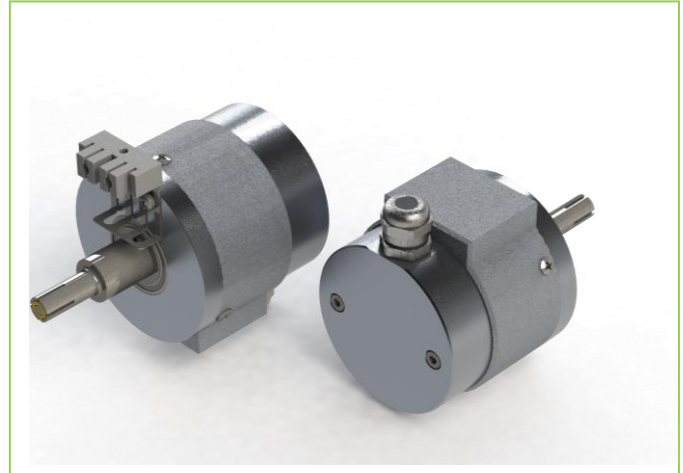
HSP108

Encoder Incrementale

Incremental Encoder

Dati Meccanici / *Mechanics data*

Custodia / Cover: Alluminio / Aluminium
Flangia/ Body: Alluminio naturale / Aluminium
Albero/ Shaft: Acciaio INOX / Stainless steel
Cuscinetti/ Bearings: 2 a sfere / 2 ballraces
Peso/ Weight: 300gr.
Classe protezione/ IP protection: IP65
Giri/min - RPM: 1000 Max
Coppia / Torque: 5Ncm
Momento inerzia / Inertia: 100gcm²
Carico sull'albero/ Shaft Load: Axi. 50N - Rad 50N



Albero / Shaft \varnothing 10mm: L=107.1 B=53
 Albero / Shaft \varnothing 8mm: L=92.1 - B=38

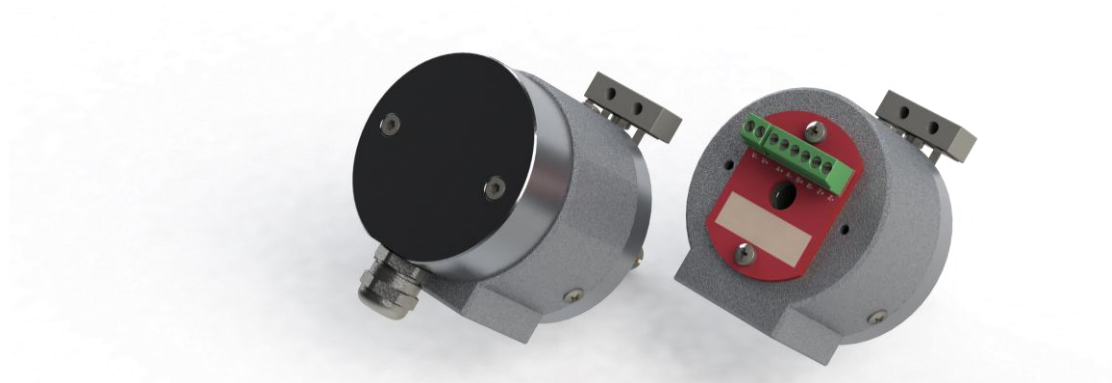
Nota: Tutte le immagini sono puramente indicative e non possono essere considerate vincolanti ai fini della fornitura
 All images are indicative and can not be considered binding the purpose of supplying

HSP108

Dati Elettronici / Electronics Data

Alimentazione / Power Supply:	5/28 Volt
Assorbimento / Current consumption:	80mA
Uscite / Outputs:	LD Push Pull 5/28V (AB0+ Inverted) (Livelli di uscita compatibili TTL · <i>Outputs levels compatible TTL</i> · <i>Low level output <0.5V · High level output > +VCC-1,9V</i> A anticipa B con rotazione oraria vista lato albero / <i>A before B with CW rotation shaft side</i> 0 Agganciato a AB / <i>Zero Gated to AB</i>
Carico ammesso / Load:	40mA
Frequenza / Frequency:	Fino a / <i>Up to 300KHz</i>
Protezioni / Protections:	Contro corto circuito, inversione di polarità <i>Against short circuit, reversal polarity</i>
Temp. di lavoro / Operating Temp:	-20/+70°C

Connessioni / Connections



Esempio d'ordine / Ordering Code

HSP108	/		/	****
		Albero Shaft		Risoluzione Resolution
		08 = 8mm 10 = 10mm		1024 2048