

PK



Encoder incrementale albero passante  $\phi 15\text{mm} \rightarrow \phi 150\text{mm}$   
Incremental hollow shaft encoder  $\phi 15\text{mm} \rightarrow \phi 150\text{mm}$

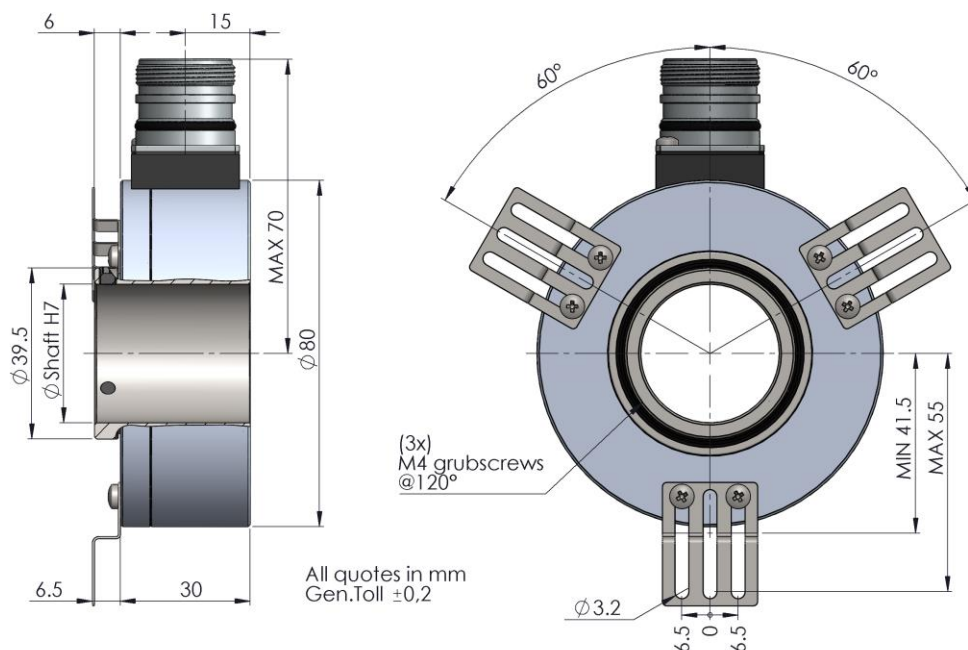
## Dati Meccanici / Mechanics Data

**Custodia / Cover :** Alluminio / Aluminium  
**Flangia / Body :** Alluminio / Aluminium  
**Albero / Shaft :** Acciaio INOX / Stainless steel  
**Cuscinetti / Bearings :** 2 a sfere / 2 ballraces  
**Classe protezione / Protection:** IP65  
**Giri al minuto / Rpm :** Alberi/Shaft  $\leq \phi 55\text{mm} \rightarrow 3000 \text{ Max}$   
 $\phi 60\text{mm} < \text{Alberi} < \phi 110\text{mm} \rightarrow 1500 \text{ Max}$   
 $\text{Alberi} > \phi 110\text{mm} \rightarrow 1000\text{Max}$   
**Coppia / Torque:** 19Ncm  $\rightarrow$  35Ncm  
**Momento inerzia / Inertia:** 350  $\rightarrow$  500 gcm<sup>2</sup>  
**Carico sull'albero / Shaft Loading:** Axi 100N - Rad 100N



PKB\* :  $\phi 80\text{mm}$  · Shaft  $\leq \phi 32\text{mm}$

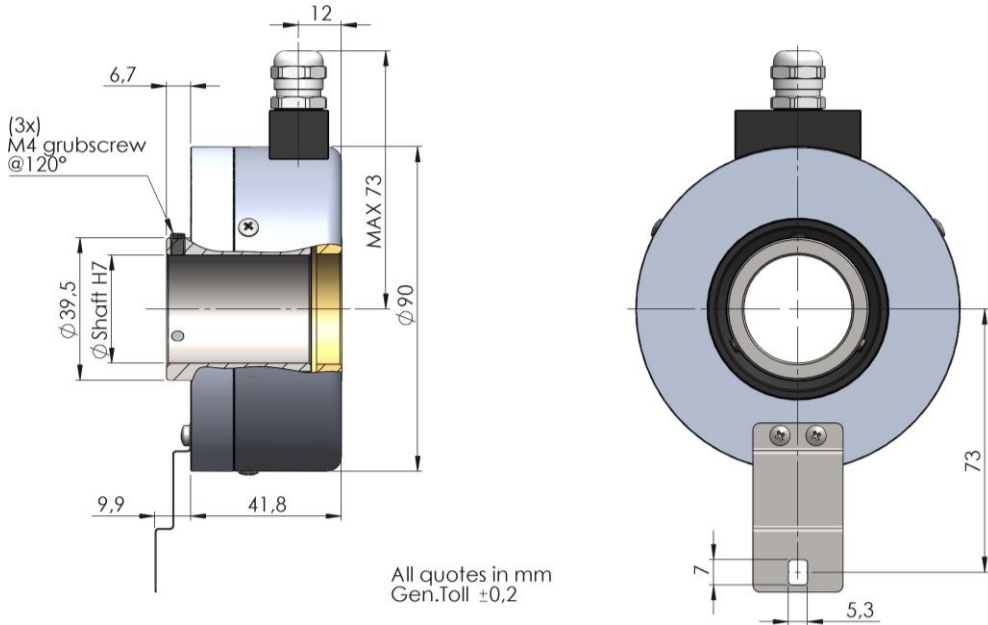
Flange 8



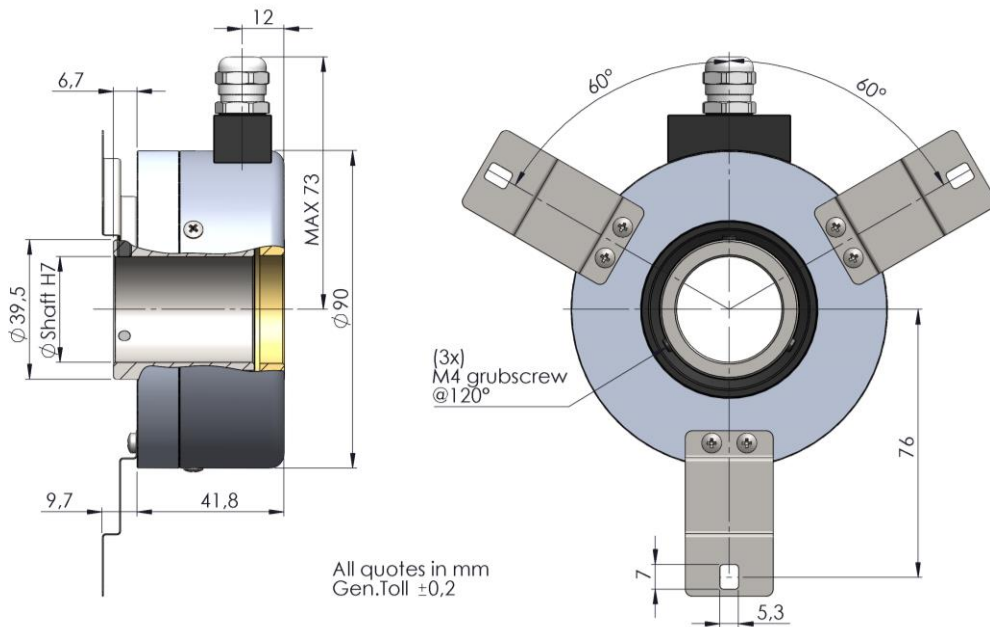
Nota: Tutte le immagini sono puramente indicative e non possono essere considerate vincolanti ai fini della fornitura  
All images are indicative and can not be considered binding the purpose of supplying

PKK :  $\varnothing 90\text{mm}$  · Shaft  $\leq \varnothing 42\text{mm}$

Flange 1

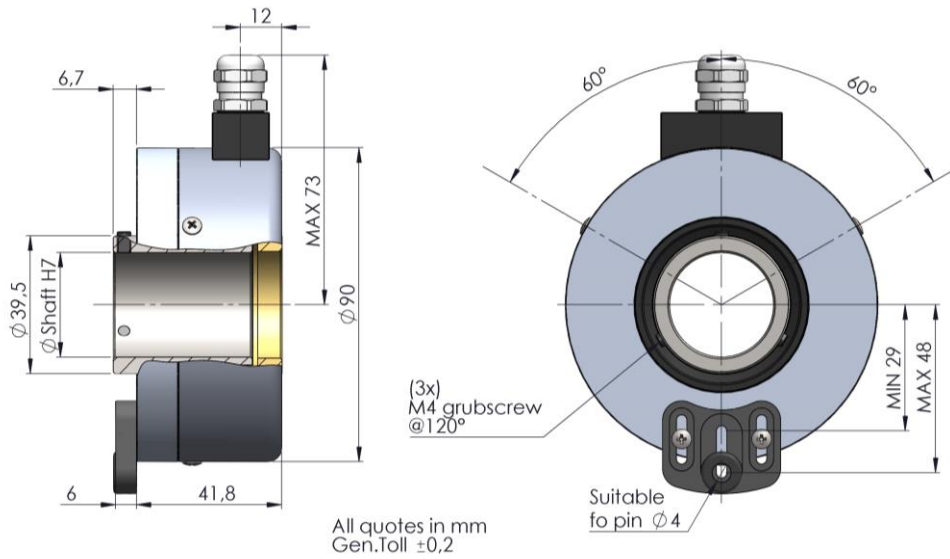


Flange 2

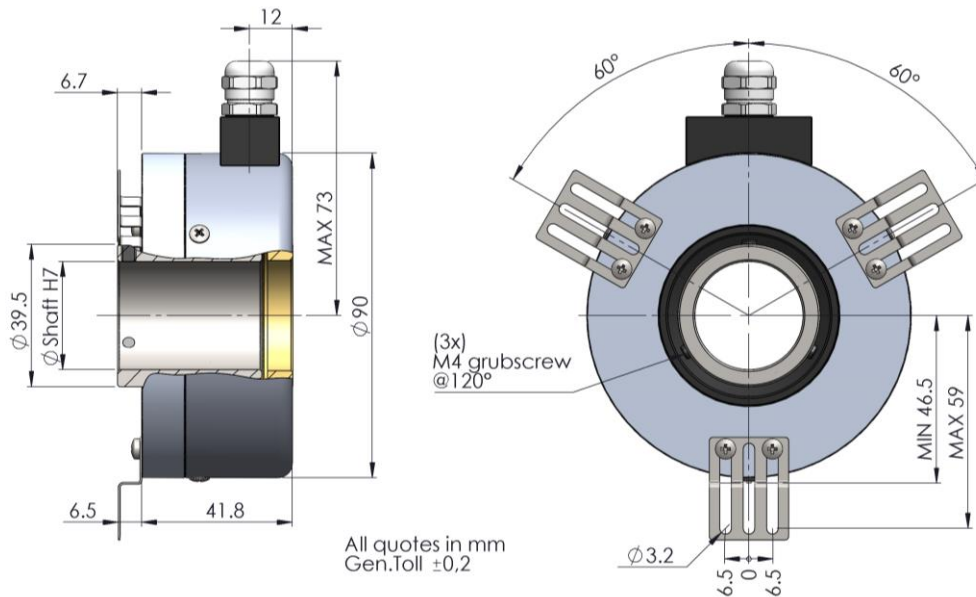


PKK :  $\phi 90\text{mm}$  · Shaft  $\leq \phi 42\text{mm}$

Flange 3

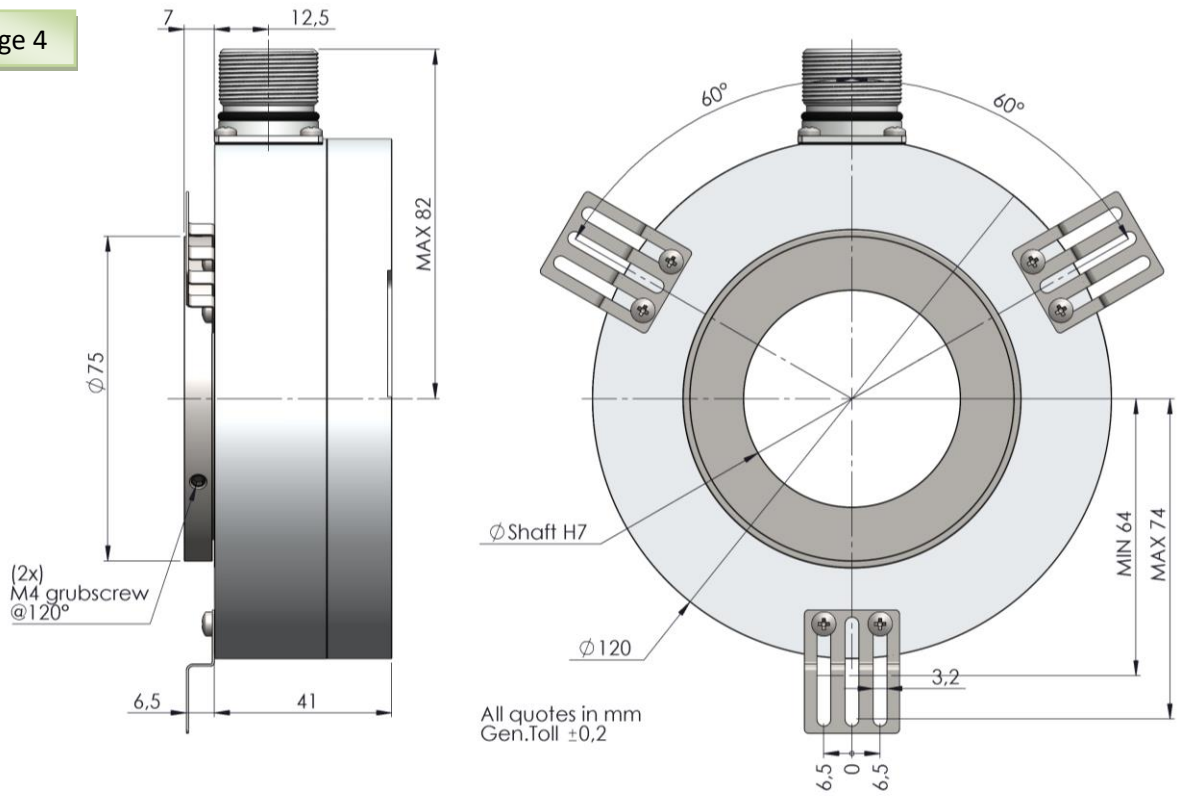


Flange 4



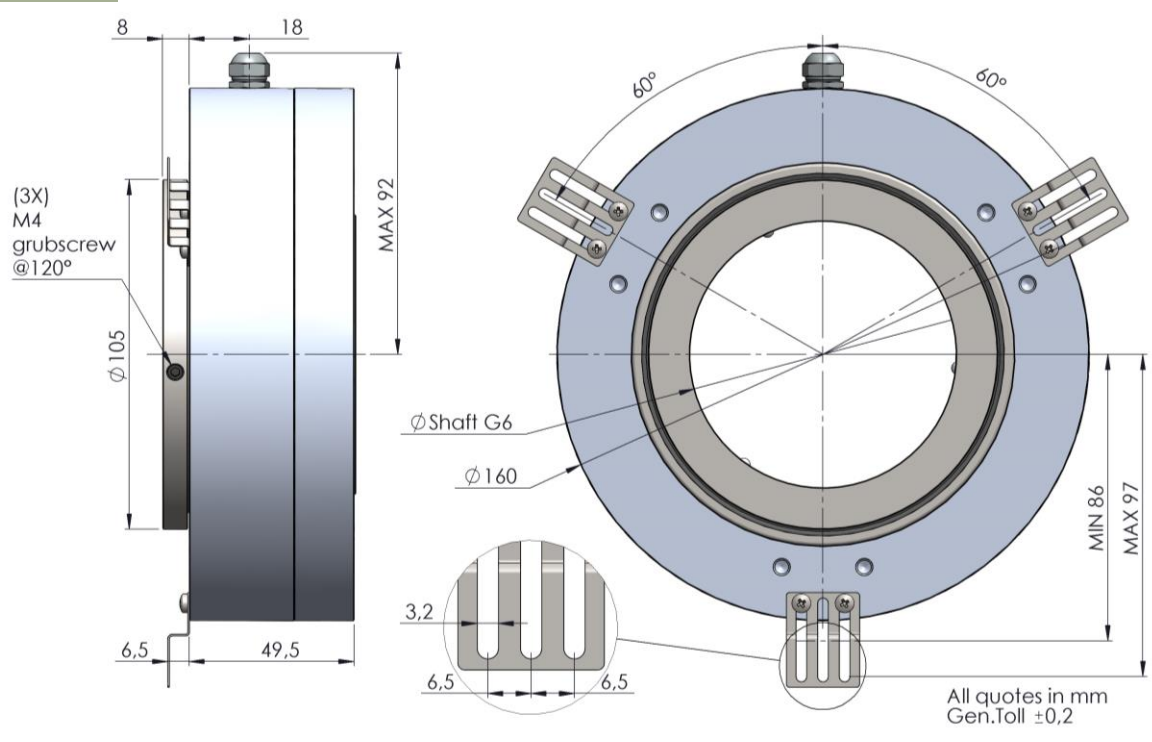
PKL :  $\varnothing 120\text{mm}$  · Shaft  $\leq \varnothing 50\text{mm}$

Flange 4



PKR :  $\varnothing 160\text{mm}$  · Shaft  $\leq \varnothing 80\text{mm}$

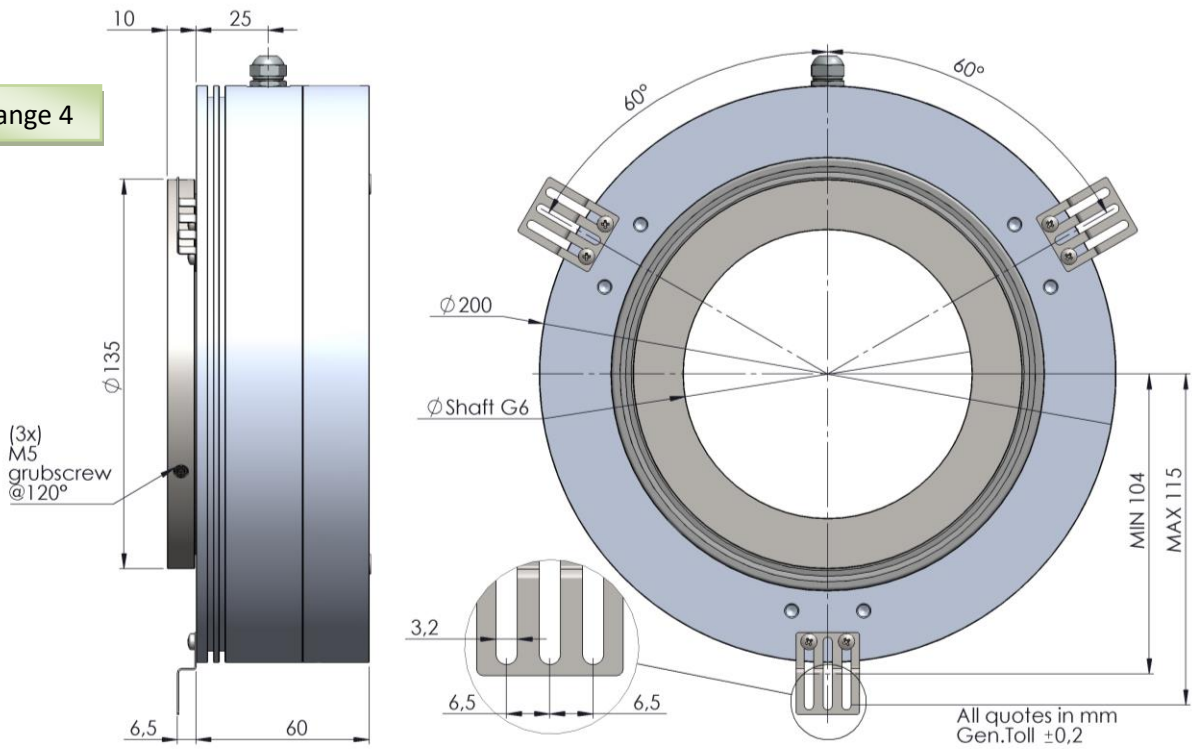
Flange 4



Nota: Tutte le immagini sono puramente indicative e non possono essere considerate vincolanti ai fini della fornitura  
All images are indicative and can not be considered binding the purpose of supplying

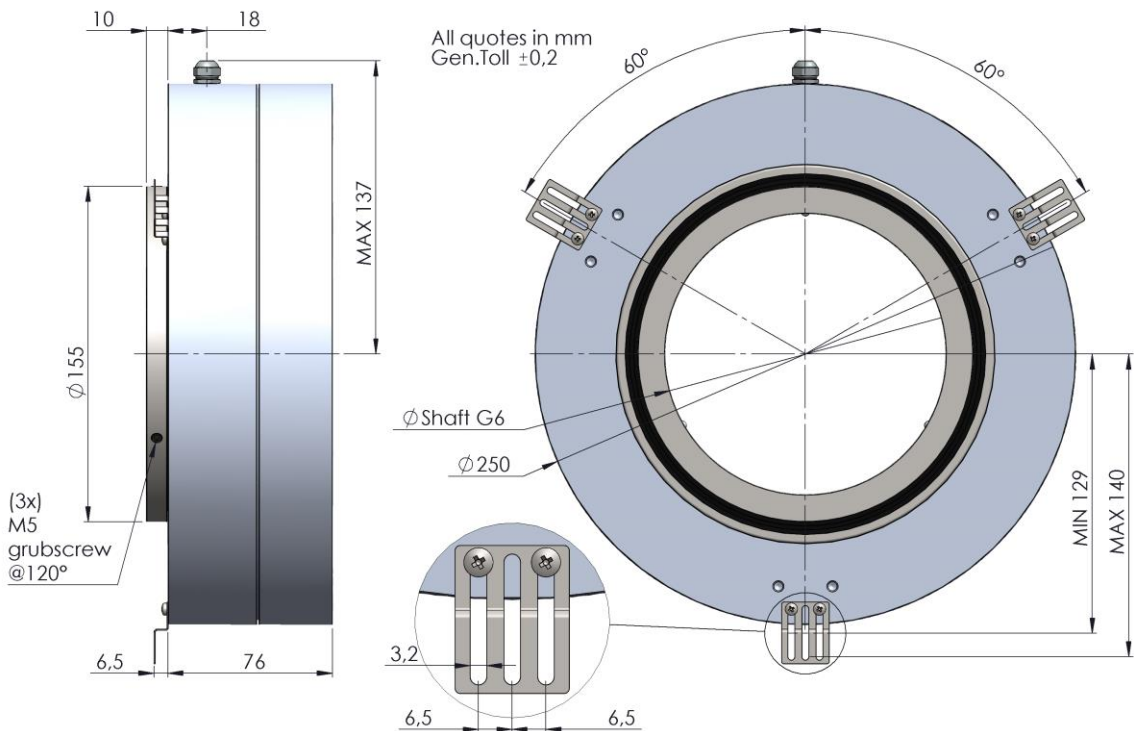
**PKM :  $\varnothing 200\text{mm}$  · Shaft  $\leq \varnothing 110\text{mm}$**

**Flange 4**



**PKU :  $\varnothing 250\text{mm}$  · Shaft  $\leq \varnothing 150\text{mm}$**

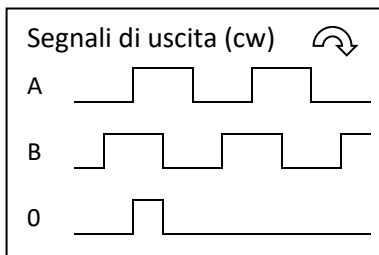
**Flange 4**



Nota: Tutte le immagini sono puramente indicative e non possono essere considerate vincolanti ai fini della fornitura  
All images are indicative and can not be considered binding the purpose of supplying

**PK**

**Dati Elettronici / Electronics Data**



**Alimentazione / Power Supply:** 5/28 Volt secondo il tipo di elettronica  
*depends on the electronics circuit*

**Assorbimento / Current consumption:** 40/80mA secondo il tipo di elettronica  
*depends on the electronics circuit*

**Carico ammesso / Load:** 40mA

**Frequenza / Frequency:** Max 300KHz

**Protezioni / Protections:** Contro corto circuito, inversione di polarità  
*Against short circuit, reversal polarity*

**Temp. di lavoro / Operating Temp:** -20/+70°C

**Esempio d'ordine / Ordering code**

PK	*	*	*	*	**	/	****
	Albero Shaft	Flangia Flange	Uscite Output	Connessioni Connections	Opzioni Option		Risoluzione Resolution
∅80mm	B5 = ∅30mm B6 = ∅32mm	8	P = AB0+AB0 PP 5/28V (livelli di uscita compatibili TTL / outputs levels compatible TTL · Low level output <0.5V · High level output > +VCC-1,9V) C = AB0 OC11/28V H = AB0 NPN 11/28V 6 = AB0+AB0 LD5V 9 = AB0+AB0 LD5/12V T = AB0+AB0 LD15/24V(out 12V) K = AB0+AB0 LD15/24 (out 5V)	<b>Cavo / Cable</b> 3 = Cavo Rad  <b>M23 12 P</b> 5 = 9416 Rad  <b>M12 5P</b> K = M12 Rad  <b>M12 8 P</b> T = M12 Rad	0 = Nessuna /None B = Bicoeder		Max 5000
∅90mm	K1 = ∅15mm K2 = ∅ 20mm K3 = ∅25mm K4 = ∅25,4mm K5 = ∅30mm K6 = ∅ 32mm K7 = ∅38mm K8 = ∅40mm	1 2 3 4					
∅120mm	L1 = ∅44m L2 = ∅45mm L4 = ∅50mm	4					
∅160mm	R1 = ∅55mm R2 = ∅60mm R3 = ∅62mm R4 = ∅63mm R5 = ∅65mm R6 = ∅70mm R7 = ∅75mm R8 = ∅80mm	4					
∅200mm	M1 = ∅85mm M2 = ∅90mm M3 = ∅100mm M4 = ∅110mm	4					
∅250mm	U1 = ∅130mm U2 = ∅150mm	4					

**Connessioni / Connections**

	0V	+V	A	B	/A	/B	0	/0
<b>Cable 5 Pole</b>	Bianco <i>White</i>	Marrone <i>Brown</i>	Verde <i>Green</i>	Giallo <i>Yellow</i>			Grigio <i>Gray</i>	
<b>Cable 8 Pole</b>	Nero <i>Black</i>	Blu <i>Blue</i>	Marrone <i>Brown</i>	Beige <i>Beige</i>	Verde <i>Green</i>	Giallo <i>Yellow</i>	Rosa <i>Pink</i>	Viola <i>Violet</i>
<b>Connector 9416</b>	Pin1	Pin2	Pin3	Pin4	Pin5	Pin6	Pin7	Pin8
<b>Connector 94M12 5p</b>	Pin3	Pin1	Pin2	Pin4			Pin5	
<b>Connector 94M12 8p</b>	Pin7	Pin2	Pin1	Pin4	Pin3	Pin5	Pin6	Pin8

Nota: Tutte le immagini sono puramente indicative e non possono essere considerate vincolanti ai fini della fornitura  
*All images are indicative and can not be considered binding the purpose of supplying*