

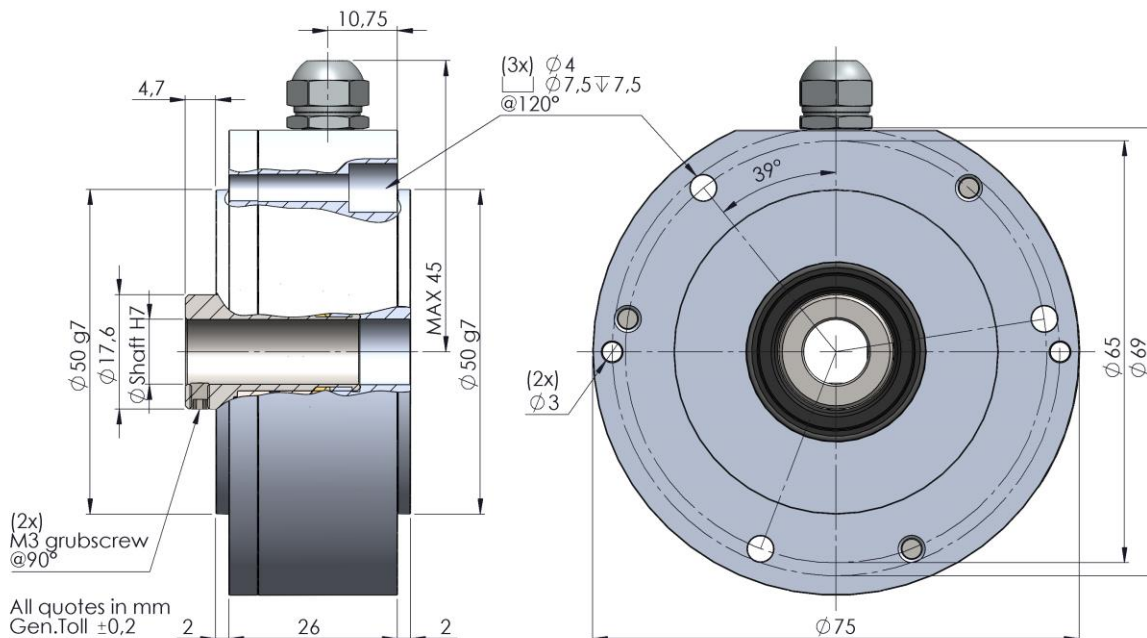
PL



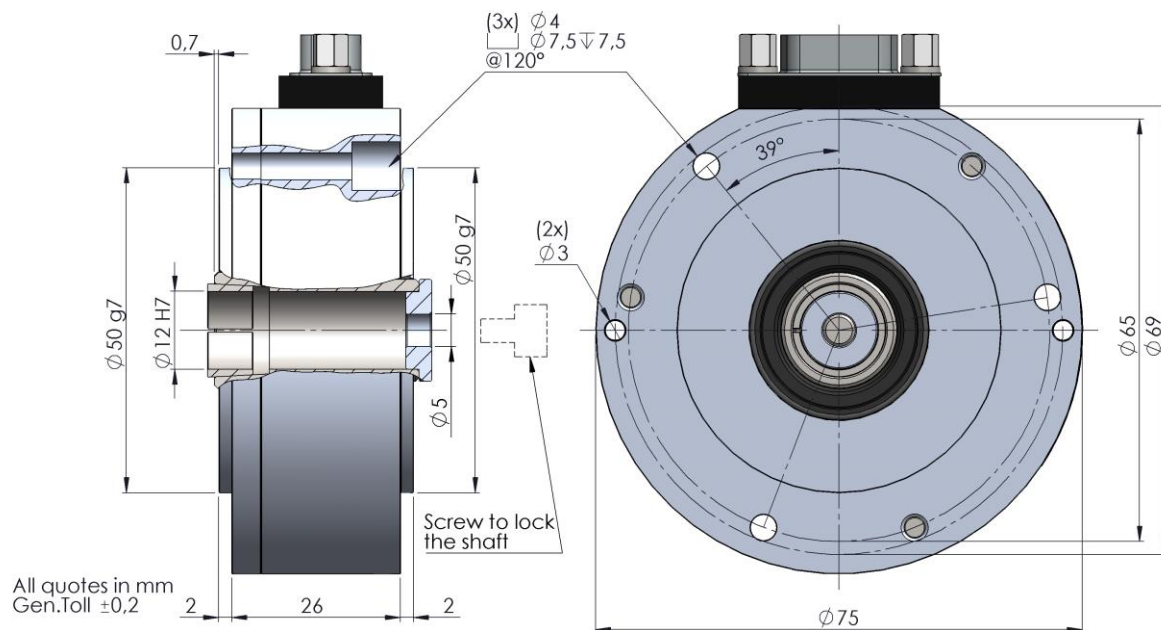
Encoder incrementale ad alta risoluzione
albero passante con sistema autoallineante brevettato
*Incremental hollow shaft encoder, high settlement;
self-aligning system patented*

Dati Meccanici / Mechanics Data

Custodia / Cover :	ABS
Flangia / Body :	Alluminio / Aluminium
Albero / Shaft :	Acciaio INOX / Stainless steel
Cuscinetti / Bearings :	2 a sfere / 2 ballraces
Peso / Weight :	250gr.
Classe protezione / Protection:	IP65 lato albero e versione uscita cavo (per connettori chiede a Hohner) <i>Shaft side and cable output versions (for connector output please ask Hohner)</i>
Giri al minuto / Rpm :	6000 Max
Coppia / Torque:	3Ncm
Momento inerzia / Inertia	40gcm ²
Carico sull'albero / Shaft Loading:	Axi 30N - Rad 30N (valori massimi / max value)
Valori massimi di recupero / Recovery max value :	Ang 1,5° - 0,5mm Axi o Rad



Nota: Tutte le immagini sono puramente indicative e non possono essere considerate vincolanti ai fini della fornitura
All images are indicative and can not be considered binding the purpose of supplying



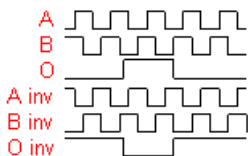
Nota: Tutte le immagini sono puramente indicative e non possono essere considerate vincolanti ai fini della fornitura
All images are indicative and can not be considered binding the purpose of supplying

PL

Dati Elettronici / Electronics Data

- Alimentazione / Power Supply:** 5/28 Volt secondo il tipo di elettronica
depends on the electronics circuit
- Assorbimento / Current consumption:** 40/80mA secondo il tipo di elettronica
depends on the electronics circuit
- Carico ammesso / Load** 20/40mA
- Frequenza / Frequency:** Fino a / Up to 300KHz
secondo il tipo di elettronica
depends on the electronics circuit
- Protezioni / Protections:** Contro corto circuito, inversione di polarità
Against short circuit, reversal polarity
- Temp. di lavoro / Operating Temp** -10/+70°C

Segnali di uscita
Output signals (cw)



Esempio d'ordine/ Ordering code

PL	*	2	*	*	**	/	****
	Albero / Shaft (mm)		Uscite Output	Connessioni Connections	Opzioni Option		Risoluzione Resolution
	6 = Ø 6mm 7 = Ø 7mm 8 = Ø 8mm 0 = Ø10mm A richiesta: 2 = Ø12mm 4 = Ø14mm 5 = Ø15mm * K = Ø12 mm conical * = Ø15mm IP50		3 = ABO PP11/28V N = AB+AB PP11/28V P = ABO+ABO PP11/28V C = ABO OC11/28V H = ABO NPN 11/28V 5 = AB+AB LD5V 6 = ABO+ABO LD5V 8 = AB+AB LD5/12V 9 = ABO+ABO LD5/12V S = AB+AB LD15/24V(out 12V) 20mA a canale/channel T = ABO+ABO LD15/24V(out 12V) 20mA a canale/channel K = ABO+ABO LD15/24 (out 5V) 20mA a canale/channel	SUB-D 9p 1 = 9415 Rad. DIN 5P 2 = 9414 Rad Cavo / Cable 3 = Cavo Rad	0 = Nessuna /None Z = Zero agganciato a 180° ad A <i>Zero gated 180° to A</i> W= Zero agganciato a 90° ad AB <i>Zero gated 90° to AB</i> Y = Alim. 5/12V per uscite NPN/OC/PP <i>Power supply 5/12V for NPN/OC/PP</i> U = Alimentazione 5/28V per uscite PP <i>Power supply 5/30V for outputs PP*</i> H= Connettore 9415 con piedinatura compatibile con altri modelli Hohner <i>Connector 9415 pinout compatible with other Hohner models</i>		Max 5000

Opzione U/Option U : livelli di uscita compatibili TTL / *outputs levels compatible TTL* · Low level output <0.5V · High level output > +VCC-1,9V

Connessioni / Connections

	0 Volt	+ Volt	A	B	— A	— B	0	— 0
Cable 5 Pole	Bianco <i>White</i>	Marrone <i>Brown</i>	Verde <i>Green</i>	Giallo <i>Yellow</i>			Grigio <i>Gray</i>	
Cable 8 Pole	Nero <i>Black</i>	Blu <i>Blue</i>	Marrone <i>Brown</i>	Beige <i>Beige</i>	Verde <i>Green</i>	Giallo <i>Yellow</i>	Rosa <i>Pink</i>	Viola <i>Violet</i>
Connector 9414	Pin1	Pin2	Pin3	Pin4				Pin5
Connector 9415	Pin1	Pin2	Pin3	Pin4	Pin6	Pin7	Pin5	Pin8
Connector 9415 opzione /option H	Pin1	Pin2	Pin3	Pin4	Pin5	Pin6	Pin7	Pin8

Nota: Tutte le immagini sono puramente indicative e non possono essere considerate vincolanti ai fini della fornitura
All images are indicative and can not be considered binding the purpose of supplying