

**RXE**

Encoder incrementale antideflagrante  $\phi 72,00\text{mm}$  certificato ATEX per la classe EEx d II C T5 – II 2 G D IECEx  
Heavy duty incremental encoder  $\phi 72,00\text{mm}$ , certified ATEX to EEx d II C T5 – II 2 G D IECEx

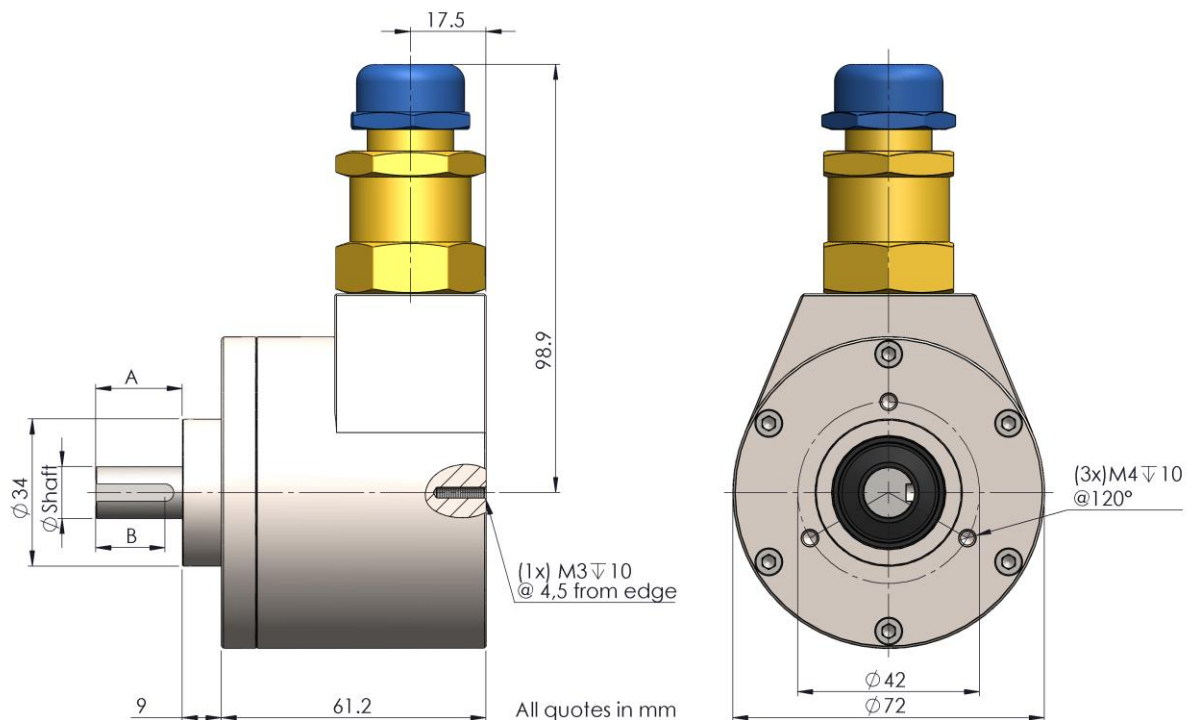


Class I, Zone 1; Zone 21; Class II, Div 2



## Dati Meccanici / Mechanics Data

<b>Custodia / Cover:</b>	Acciaio INOX / Stainless steel
<b>Flangia / Body:</b>	Acciaio INOX / Stainless steel
<b>Albero / Shaft:</b>	Acciaio INOX / Stainless steel
<b>Cuscinetti / Bearings:</b>	2 a sfere / ballraces
<b>Peso / Weight:</b>	2Kgr
<b>Schock / Schock</b>	10g (6msec)
<b>Vibrazioni / Vibration:</b>	5g (500Hz)
<b>Classe protezione / IP Protection:</b>	IP66
<b>Giri al minuto / RPM:</b>	6000 Max
<b>Coppia / Torque:</b>	5Ncm
<b>Momento inerzia / Inertia :</b>	100gcm <sup>2</sup>
<b>Carico sull'albero / Shaft Loading:</b>	Axial. 10N - Radial 10N

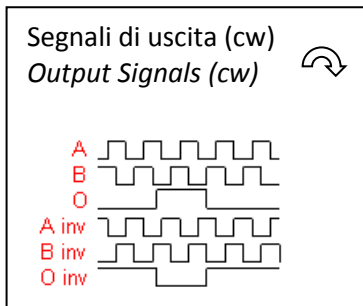


Albero/Shaft $\phi 10\text{mm}$	A = 20mm	B = 4x16 (2mm deep)
Albero/Shaft $\phi 12\text{mm}$	A = 20mm	B = 4x16 (2mm deep)

Nota: Tutte le immagini sono puramente indicative e non possono essere considerate vincolanti ai fini della fornitura  
All images are indicative and can not be considered binding the purpose of supplying

# RXE

## Dati Elettronici / Electronics Data



<b>Alimentazione / Power suppl:</b>	5-24VDC
<b>Uscite / Outputs:</b>	Push Pull 5-24VDC · AB0+ Inverted
<b>Assorbimento / Current consumption:</b>	max 80mA
<b>Carico ammesso / Permissible load:</b>	40mA
<b>Frequenza/ Frequency:</b>	150KHz
<b>Protezioni / Protections:</b>	Contro corto circuito, inversione di polarità / Against short circuit, reversal polarity
<b>Temp. di lavoro/ Operating Temp</b>	-20/+60°C

## Esempio d'ordine/ Ordering code

REK	*	-	**	**	*	-	****
	<b>Albero Shaft</b>		<b>Uscite Output</b>	<b>Connessioni Connections</b>			<b>Risoluzione Resolution</b>
	4 = ø10mm 5 = ø12mm		13 = AB0+AB0 Push Pull 5-24V	<b>Cavo / Cable</b> 1 = 2mt 2 = 5mt 3 = 10mt 5 = 20mt	A = Axial R = Radial		Max 5000 ppr  Utilizzare sempre 4 cifre Always use 4 digit  Ex: 1000 = 1000 ppr 0500 = 500 ppr 0020 = 20 ppr

### Connessioni / Connections

	GND	+ Volt	A	B	— A	— B	0	— 0
<b>Cable 8 Pole</b>	Nero Black	Rosso Red	Bianco White	Blue Blue	Verde Green	Viola Violet	Giallo Yellow	Marrone Brown