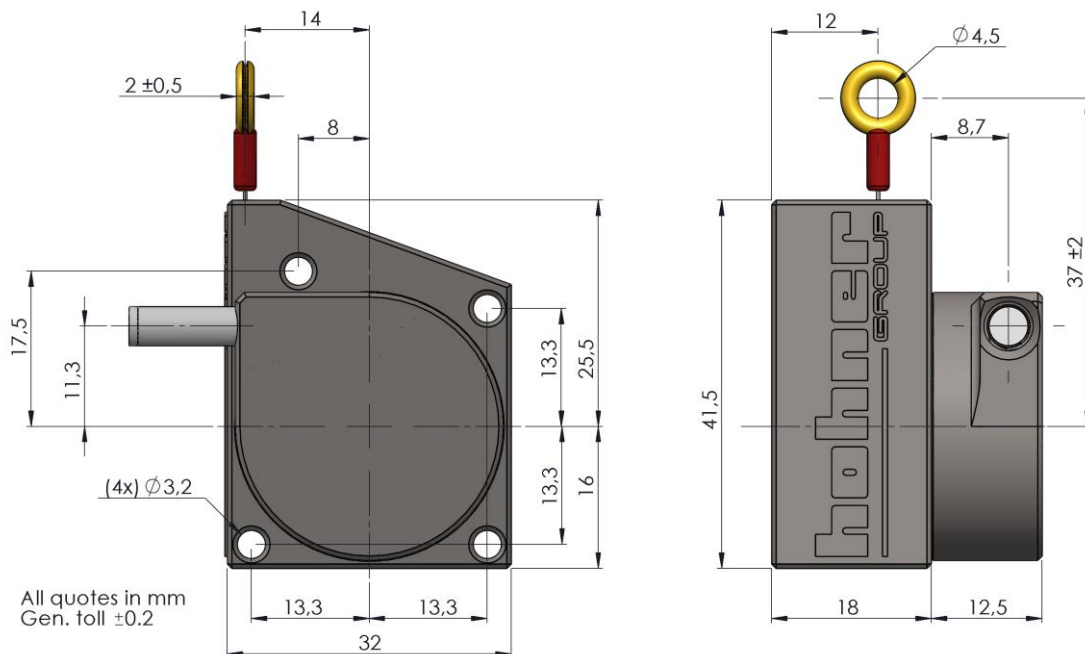


CWD-S1P0

Sistema di conversione rotativo/lineare a filo compatto con sensore incorporato · *Wire Draw System compact with integrated sensor 0,5mt ;1mt; 1,5mt*



COMPACT
WIRE **D**RAW **S**YSTEM


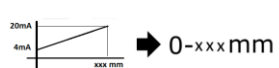


Nota: Tutte le immagini sono puramente indicative e non possono essere considerate vincolanti ai fini della fornitura
All images are indicative and can not be considered binding the purpose of supplying

CWD-S1P0

 Esempio d'ordine/ *Ordering code*

CWD-S1P0	/	**	*	***
		Lunghezza Filo <i>Wire Length</i>	Diametro Filo <i>Wire Diameter</i>	Versione <i>Version</i>
Assoluto / Absolute				
		5A = 0,5 mt 01 = 1mt 5B = 1,5mt	W = 0,36mm	Absolute version .A01 = SSI 25 Bit Binary .A06 = 4-20mA (3 wire) Incremental Version .I04 = Resolution 0.1mm

Dati Meccanici / Mechanics Data			
Portata della misurazione / <i>Measuring distance</i>	500 mm	1000 mm	1500 mm
Materiali / <i>Materials</i>	Resina / <i>Resin</i>		
Materiale del cavo / <i>Wire materials</i>	Acciaio inox / <i>Stainless Steel</i> AISI316 (7x7+0, Ø0,36mm, Rt=200N)		
Peso / <i>Weight</i>	150Gr		
Estensione massima del cavo / <i>Maximum extension of cable</i>	510 / 1010/ 1550mm		
Errore totale / <i>Totale Errore</i>	± 1mm	± 1,4mm	± 1,8mm
Tensione minima statica del cavo / <i>Minimum static torque of cable</i>	1 N		
Tensione massima statica del cavo / <i>Maximum static torque of cable</i>	2 N		
Accelerazione massima di estensione / <i>Maximum acceleration</i>	15m/s ²		
Accelerazione massima di recupero / <i>Maximum rewind acceleration</i>	10 m/s ²		
Velocità massima di recupero / <i>Maximum rewind speed</i>	1 m/s		
Protezione / <i>Proteccion</i>	IP50		
Dati Elettronici / Electronics data			
	Incremental	4-20mA	SSI
Alimentazione / <i>Supply Voltage</i>	11/28VDC		
Assorbimento / <i>Power consumption</i>	<1,5w		
Uscita / <i>Output Data</i>	Push Pull AB+A/B/	4-20mA (3 wire)	SSI 25 Bit Binary
	 A B → 0-xxx mm	 20mA 4mA xxx mm → 0-xxx mm	
Risoluzione / <i>Resolution</i>	0,1mm	14 bit	86mm/8192
Connessione / <i>Connection</i>	Cavo 2 metri		
Temperatura / <i>Operating Temperature</i>	-10/+60°		

Nota: Tutte le immagini sono puramente indicative e non possono essere considerate vincolanti ai fini della fornitura
 All images are indicative and can not be considered binding the purpose of supplying