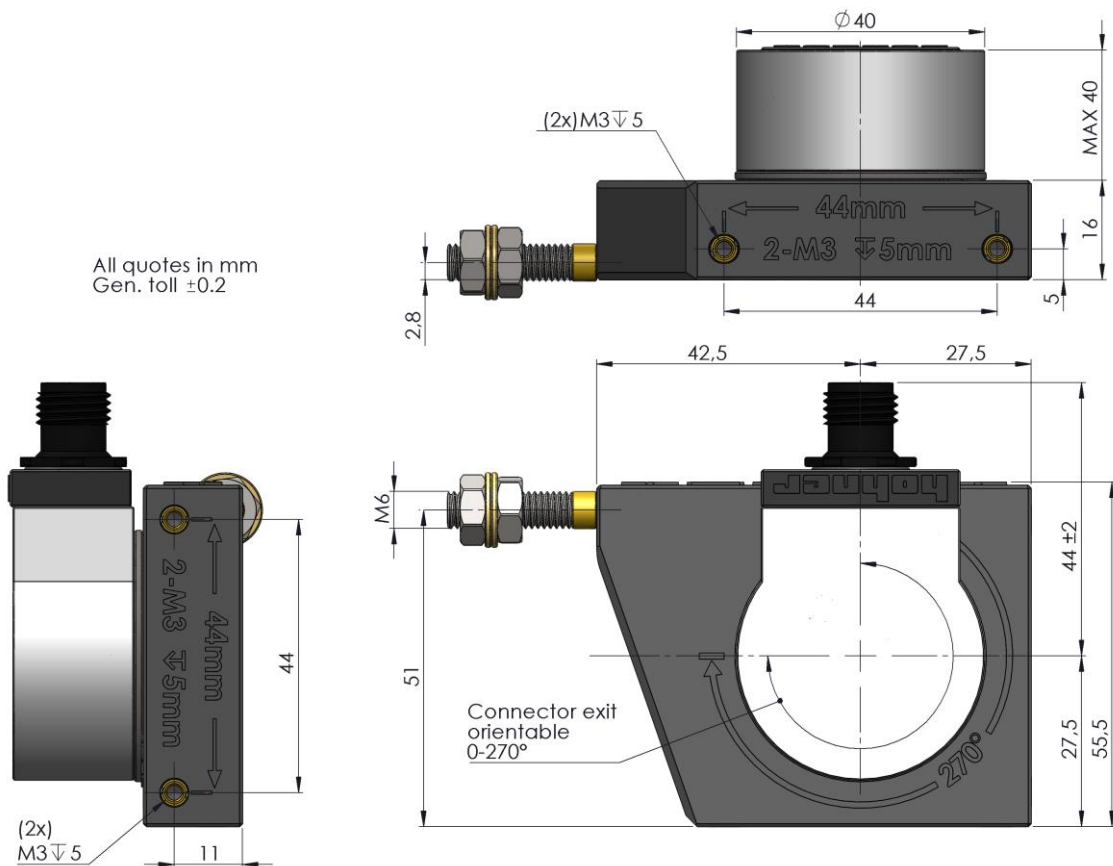


CWD-S1P1

Sistema di conversione rotativo/lineare a filo compatto con sensore incorporato · *Wire Draw System compact with integrated sensor 0,5mt ; 1mt; 2mt*



COMPACT
WIRE **D**RAW **S**YSTEM

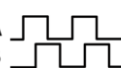




Nota: Tutte le immagini sono puramente indicative e non possono essere considerate vincolanti ai fini della fornitura
All images are indicative and can not be considered binding the purpose of supplying

CWD-S1P1

 Esempio d'ordine/ *Ordering code*

CWD-S1P1	/	**	*	***
		Lunghezza Filo <i>Wire Length</i>	Diametro Filo <i>Wire Diameter</i>	Versione <i>Version</i>
Assoluto / Absolute				
		Mechanics Type 1 5A = 0,5 mt 01 = 1mt 02 = 2mt	A = 0,61mm	Absolute version .A01 = SSI 25 Bit Binary .A06 = 4-20mA (3 wire) Incremental Version .I03 = Resolution 0.2mm

Dati Meccanici / Mechanics Data			
Portata della misurazione / <i>Measuring distance</i>	500 mm	1000 mm	2000 mm
Fissaggio della base / <i>Fitting of base</i>	2 x M3		
Materiali / <i>Materials</i>	ABS		
Materiale del cavo / <i>Wire materials</i>	Acciaio inox / <i>Stainless Steel</i> AISI316 (7x7+0, Ø0,61mm, Rt=200N)		
Peso / <i>Weight</i>	200Gr		
Estensione massima del cavo / <i>Maximum extension of cable</i>	510 / 1010/ 2050mm		
Errore totale / <i>Totale Errore</i>	± 1mm	± 1,4mm	± 2mm
Tensione minima statica del cavo / <i>Minimum static torque of cable</i>	1 N		
Tensione massima statica del cavo / <i>Maximum static torque of cable</i>	2 N		
Accelerazione massima di estensione / <i>Maximum acceleration</i>	15m/s ²		
Accelerazione massima di recupero / <i>Maximum rewind acceleration</i>	10 m/s ²		
Velocità massima di recupero / <i>Maximum rewind speed</i>	1 m/s		
Protezione / <i>Proteccion</i>	IP50		
Dati Elettronici / Electronics data			
	Incremental	4-20mA	SSI
Alimentazione / <i>Supply Voltage</i>	11/28VDC		
Assorbimento / <i>Power consumption</i>	<1,5w		
Uscita / <i>Output Data</i>	Push Pull AB+A/B/	4-20mA (3 wire)	SSI 25 Bit Binary
	A  → 0-xxx mm B  → 0-xxx mm	 → 0-xxx mm	
Risoluzione / <i>Resolution</i>	0,2mm	14 bit	156mm/8192
Connessione / <i>Connection</i>	M12 8 Pin		
Temperatura / <i>Operating Temperature</i>	-10/+70°		

Nota: Tutte le immagini sono puramente indicative e non possono essere considerate vincolanti ai fini della fornitura
 All images are indicative and can not be considered binding the purpose of supplying

Conessioni / Connections									
Incremental	Connector 94M12 8P	0 Volt	+ Volt	A	B	/A	/B		
		Pin7	Pin2	Pin1	Pin4	Pin3	Pin5		
Analog	Connector 94M12 8P	0 Volt	+ Volt	Iout					
		Pin1	Pin2	Pin3					
SSI	Connector 94M12 8P	0 Volt	+ Volt	Clock+	Clock-	Data+	Data-	Preset	U/D
		Pin1	Pin2	Pin3	Pin4	Pin5	Pin6	Pin7	Pin8
<p>Nota: Configurazione di default: il conteggio SSI parte da 0 (filo avvolto) e incrementa estraendo il filo <i>Default configuration: SSI counting increment with pulling out the wire</i></p> <p>Preset : Per azzerare l'encoder collegare a +V per 0,5 sec <i>To Preset on 0 position connect to +V for 0,5 sec</i></p> <p>U/D: Per impostare il conteggio in decremento collegare a 0V (l'Up/Down viene letto all'accensione) <i>To set decrease counting connect to 0V (This input is read at power up)</i></p>									