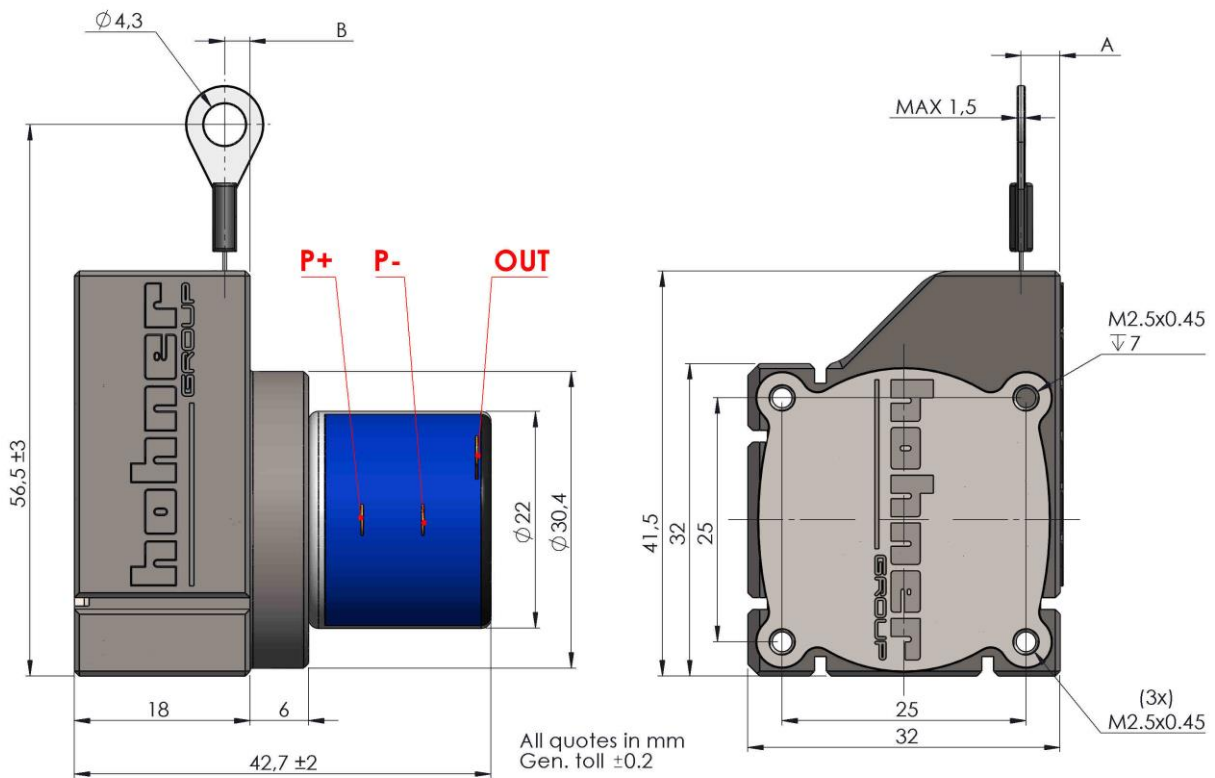


CWD-S1P2

Sistema di conversione rotativo/lineare a filo compatto con potenziometro incorporato · Wire Draw System compact with integrated potentiometer 250,500,750mm



COMPACT
WIRE **D**RAW **S**YSTEM



Nota: Tutte le immagini sono puramente indicative e non possono essere considerate vincolanti ai fini della fornitura
All images are indicative and can not be considered binding the purpose of supplying

CWD-S1P2

 Esempio d'ordine/ *Ordering code*

CWD-S1P2	/	**	*	***
		Lunghezza Filo <i>Wire Length</i>	Diametro Filo <i>Wire Diameter</i>	Versione <i>Version</i>
		2A = 250mm * 5A = 500mm * 7A = 750mm * * = Vedi estensione max cavo <i>See max extension cable</i>	W = 0,36mm	.PK1 = 1Kohm .PK10 = 10Kohm

Dati Meccanici / Mechanics Data

Portata della misurazione / <i>Measuring distance</i>	250 mm	500 mm	750 mm
Fissaggio della base / <i>Fitting of base</i>	2 x M3		
Materiali / <i>Materials</i>	ABS		
Materiale del cavo / <i>Wire materials</i>	Acciaio inox / <i>Stainless Steel</i> AISI316 (7x7+0, Ø0,61mm, Rt=200N)		
Peso / <i>Weight</i>	200Gr		
Estensione massima del cavo / <i>Maximum extension of cable</i>	240 / 490/ 740mm		
Errore totale / <i>Totale Errore</i>	± 0,8mm	± 0,9mm	± 1mm
Tensione minima statica del cavo / <i>Minimum static torque of cable</i>	1 N		
Tensione massima statica del cavo / <i>Maximum static torque of cable</i>	2 N		
Accelerazione massima di estensione / <i>Maximum acceleration</i>	15m/s ²		
Accelerazione massima di recupero / <i>Maximum rewind acceleration</i>	10 m/s ²		
Velocità massima di recupero / <i>Maximum rewind speed</i>	1 m/s		
Protezione / <i>Proteccion</i>	IP50		

Dati Elettronici / Electronics data

Tolleranza / <i>Tolerance</i>	+/- 5% del valore nominale / <i>of nominal value</i>
Linearità / <i>Linearity</i>	+/- 0.25%
Potenza / <i>Power</i>	1 Watt
Temperatura / <i>Operating Temperature</i>	-10/+70°