

EM-90A3

ENCO-METER 8-10-12-15 mt

Sistema di conversione rotativo/lineare a filo *Wire Draw Mechanism*

Risoluzione fino a 0.1 mm

Fino a 15 metri di estensione

Facile e rapida installazione meccanica: non ha bisogno di un allineamento preciso né di costosi adattamenti sulla macchina.

Il trasduttore può essere lontano dalla zona di misurazione (forni, zone di radiazione, di elevato rumore elettrico...)

Il cavo può essere guidato mediante puleggia o condotti flessibili.

Possibilità di scegliere tra una vasta gamma di dispositivi di uscita (potenziometri, encoder incrementale, encoder assoluto...)

Up to 0.1 mm resolution

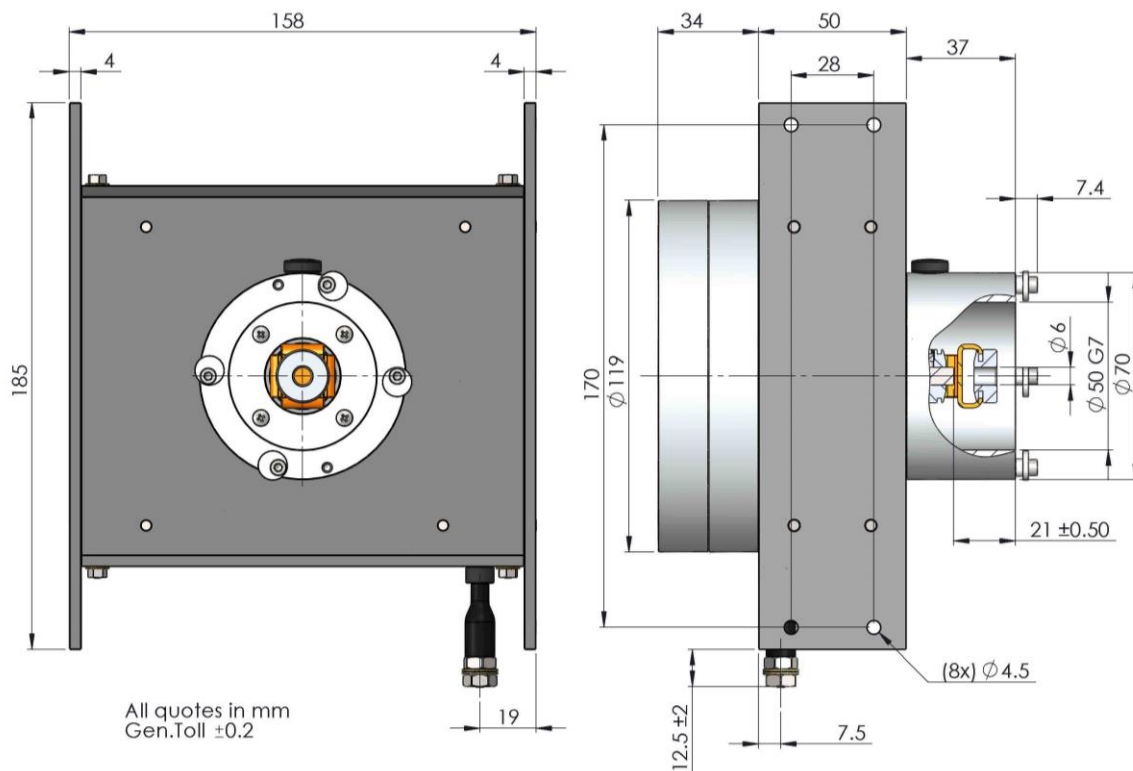
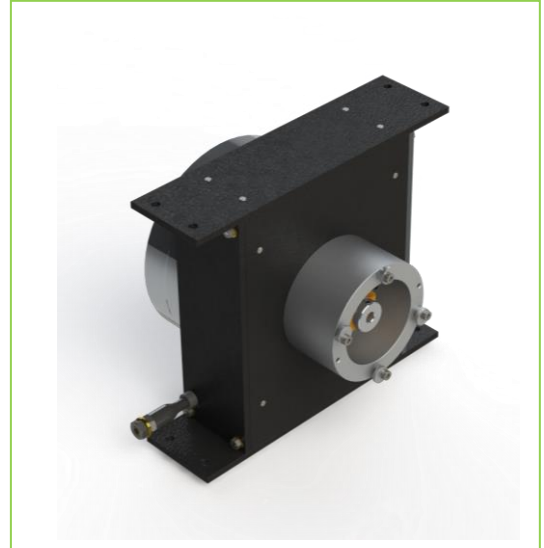
Up to 10 m extension wire

Simple and quick to install., does not require precise alignment or expensive modifications of the machine.

The transducer can be located away from the area where measurement is carried out (furnaces, radiation areas, noisy electrical apparatus ...)

The wire can be guided by a pulley or flexible channels

There is a wide range of output devices (incremental encoders, absolute encoders ...)



Nota: Tutte le immagini sono puramente indicative e non possono essere considerate vincolanti ai fini della fornitura
All images are indicative and can not be considered binding the purpose of supplying

EM-90A3**Principio di funzionamento / Working Principle**

I convertitori rotativo/lineari ENCO-METER sono dei congegni elettromeccanici capaci di trasformare lo spostamento lineare dell'estremità di un cavo in un segnale elettrico proporzionale.

Il congegno è composto da un microcavo di precisione fabbricato in acciaio inossidabile avvolto su di un tamburo di diametro esatto per ottenere uno svolgimento preciso. Un molla di azionamento proporziona una coppia di torsione costante sul tamburo, che tende a riavvolgere il cavo ed assicura che si mantenga sempre in tensione. Un sistema di rulli guida facilita il corretto avvolgimento del cavo in una perfetta elica. Il pezzo meccanico descritto consente di ottenere uno spostamento angolare nell'asse del tamburo perfettamente proporzionale allo spostamento del cavo. La rotazione dell'asse del tamburo viene trasmessa, mediante un giunto, al dispositivo elettronico che consente di ottenere il segnale proporzionale. Questo può essere un potenziometro di precisione (uscita analogica), un encoder incrementale o un encoder assoluto singolo e multigiro parallelo o seriale (uscita digitale). I convertitori ENCO-METER sono prodotti in duralluminio e acciaio inossidabile. Non necessitano di lubrificazione o manutenzione.

The ENCO-METER rotary/linear converters are electro-mechanical devices designed to transform the linear movement of the end of a wire into a proportional electrical signal. The device consists of a micro-wire made from stainless steel wrapped around a drum of precise diameter to obtain an accurate winding. A spring sets a constant torque on the drum which rewinds the wire and ensures that it always maintains the same tension. A roller guide system ensures that the wire is correctly rewound. The mechanics described ensure that the angular movement of the drum's axis is in direct proportion to the movement of the wire. The rotation of the drum's axis is transmitted via a coupling to the electronic device which receives the signal. This can be an accurate potentiometer (analog output), an incremental encoder or single absolute encoder and parallel or serial multiturn (digital output). The converters in the ENCO-METER range are produced in duraluminium and stainless steel. They do not require any lubrication or maintenance.

Modello (codice d'ordine) / Model (Order code)	EM-90A3/08BD	EM-90A3/10AD	EM-90A3/12AD	EM-90A3/15AD
Portata della misurazione / Measuring distance	8 mt	10 mt	12mt	15 mt
Rapporto di trasduzione / Development	1 giro =300mm lineari 1 rev. =300mm linear			
Materiali / Materials	Standard: Alluminio/ Aluminium – A richiesta acciaio INOX /on Request stainless steel			
Materiale del cavo / Wire	Acciaio inox (7x19) con rivestimento in poliammide / Stainless Steel AISI316 (7x19), Polyamid coated			
Diametro Cavo / Wire diameter	1.1mm	0.61mm		
Carico rottura cavo / Brake load wire	613N	152N		
Peso / Weight	1,4 Kg.			
Estensione max cavo / Max extension wire	8020 mm.	10020 mm.	12020 mm.	15020 mm.
Errore totale / Totale Errore	± 1,9mm	± 2,2mm	± 2,4mm	± 2.6mm
Tensione minima statica del cavo / Minimum static torque of wire	6 N	6 N	8 N	
Tensione massima statica del cavo / Maximum static torque of wire	13,9 N	13,9 N	15,9 N	
Accelerazione massima di estensione / Maximum acceleration	35m/s ²	30m/s ²	25m/s ²	
Accelerazione massima di recupero / Maximum rewind acceleration	10 m/s ² (*1)	12 m/s ²	12 m/s ²	
Velocità massima di recupero / Maximum rewind speed	1 m/s	0.75 m/s	0.75 m/s	
Protezione / Protection	IP65 (escluso l'uscita del cavo, wire output excluded)			
Temperatura di lavoro / Operating temperature	-20°C a 70°C (Altre a richiesta / Other on request)			

Hohner produce sistemi lineari con filo fino a Ø 3mm e con estensioni fino a 100mt. Per info Tel. +39-0332866109 Hohner produces wire draw encoders up Ø3mm wire and up to 100mt extension. For more info Tel. +39-0332866109