

## SUBCWD

“Chimaera”

Encoder incrementali e/o assoluti per applicazioni sottomarine con giunto magnetico (fino 600bar)  
*Incremental and absolute submersible encoders with magnetic coupling (up to 600bar)*



### Dati Meccanici / *Mechanics Data*

Corpo encoder / *Body* : Acciaio AISI 316 / 316L  
*Stainless steel AISI 316 / 316L*  
Peso / *Weight* : 3 → 6 Kg.  
Classe protezione / *Protection*: IP68M (600bar)  
Giri al minuto / *Rpm* : 500rpm Max

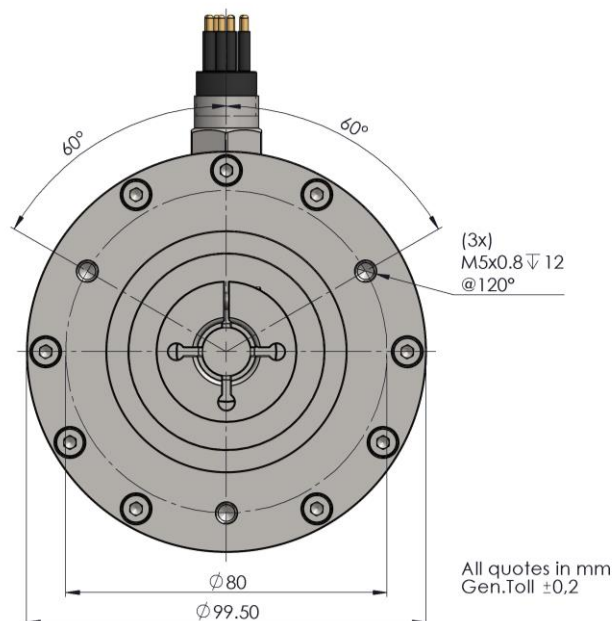
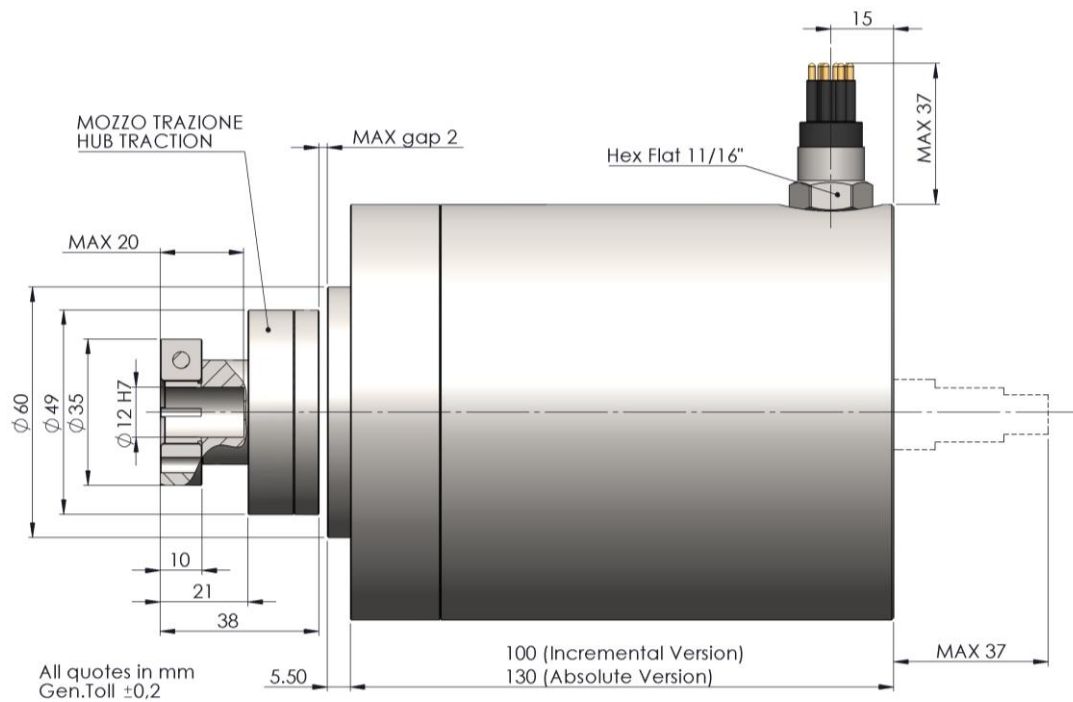
### Dati elettrici / *Electrical Data*

Interfacce : / *Interface* :  
Incrementale / *Incremental* : Line driver, Push Pull,  
Assoluto / *Absolute*  
4-20mA , 0-10V, SSI, ASI  
Altre interfacce a richiesta / *Other interface on request*

### Connessioni / *Connections*

Connessioni disponibili / *Connections available*:

MacArtney 8 pin MCBH8MSS Connector  
Altri a richiesta / *Other on request*



## Montaggio Meccanico / Mechanical Assembly

- Fissare il corpo encoder mediante 3 viti M5 in acciaio alla flangia di supporto.  
*Fix encoder with 3xM5 screw INOX to mechanical support*
- Montare il mozzo di trazione sull'albero del motore/movimento mediante la ghiera di serraggio.  
*Assemble the hub on the shaft motor with clamp ring*
- Il mozzo di trazione deve essere posizionato in asse con l'encoder a una distanza massima di 2mm.  
*The hub traction must be positioned on axis with the encoder at a maximum distance of 2mm*

Nota: Tutte le immagini sono puramente indicative e non possono essere considerate vincolanti ai fini della fornitura  
*All images are indicative and can not be considered binding the purpose of supplying*

## Uscita Incrementale / Incremental Outputs

### Dati Elettronici / Electronics Data

Alimentazione / Power Supply: 5/28 Volt  
 Assorbimento / Current consumption: 80mA  
 Carico ammesso / Load: 40mA  
 Frequenza / Frequency: Fino a / Up to 100KHz  
 Protezioni / Protections: Contro corto circuito, inversione di polarità  
 Against short circuit, reversal polarity  
 Temp. di lavoro / Operating Temp: -10/+70°C

### Uscita Assoluta SSI / SSI Absolute Output

#### Dati Elettronici / Electronics Data

Risoluzione/Resolution: SingleTurn 13 Bit  
 MultiTurn 25Bit (13 ST +12MT)  
 Alim./ Power Supply: 10-28VDC +/- 5%  
 Assorb. / Current consump.: 160mA  
 Interfaccia/ Interface: SSI  
 Tempo/ Time Monoflop: 26usec  
 Uscita / Output Data: RS422  
 Codice /Output Code: Gray or Binary  
 U/D Counting selection: U/D = open or +V → counting CW  
 U/D = GND → counting CCW  
 Preset: Collegare a GND per 0,1sec per azzerare la posizione  
 Connect to GND 0.1sec to Preset encoder on 0 position  
 Temp. di lavoro / Oper. Temp: -10/+70°C

### Uscita Assoluta 4-20mA / 4-20mA

#### Dati Elettronici / Electronics Data

Range/ Range: Single Turn Max 1 turn  
 Multi Turn Max 4096 turns  
 Risoluzione/Resolution: 14 bit  
 Alimentazione / Power Supply: 24VDC +/- 5%  
 Assorbimento / Current consumption: 160mA  
 Uscita / Outputs : 4-20mA  
 U/D Counting selection: U/D = open or +V → counting CW  
 U/D = GND → counting CCW  
 Impostazione/ SET Range: (only for Multiturn)  
 Acquisizione posizione 4 mA e 20mA mediante pin Set  
 Set position 4mA and 20mA with pin Set  
 Temp. di lavoro / Operating Temp: -10/+70°C

## Esempio d'ordine/ Ordering code

SUBCWD	**	*	/	***
	<b>Uscite Output</b>	<b>Connessioni Connections</b>		<b>Risoluzione Resolution</b>
	00 = Incremental ABO+ABO Push Pull 5/28Volt	A = Axial R = Radial		Max 1250
	01 = Absolute SSI Single Turn	A = Axial R = Radial		13B = 13 Bit Binary 13G = 13 Bit Gray
	02 = Absolute SSI Multi Turn	A = Axial R = Radial		25B = 25 Bit Binary 25G = 25 Bit Gray
	03 = Absolute 4-20mA single turn	A = Axial R = Radial		R1, R2, R4 ( number of ramp/turn)
	04 = Absolute 4-20mA multi turn	A = Axial R = Radial		PR01

### Connessioni / Connections (MacArtney 8 pin MCBH8MSS Connector)

	1	2	3	4	5	6	7	8
Incremental	GND	+ Volt	A	B	0	$\bar{A}$	$\bar{B}$	$\bar{0}$
Absolute SSI	GND	+ Volt	Clock+	Clock-	Data+	Data-	Preset	Up/Down
Absolute 4-20mA	GND	+ Volt	Iout				Set	Up/Down

Nota: Tutte le immagini sono puramente indicative e non possono essere considerate vincolanti ai fini della fornitura  
 All images are indicative and can not be considered binding the purpose of supplying