

# WDS-90A1

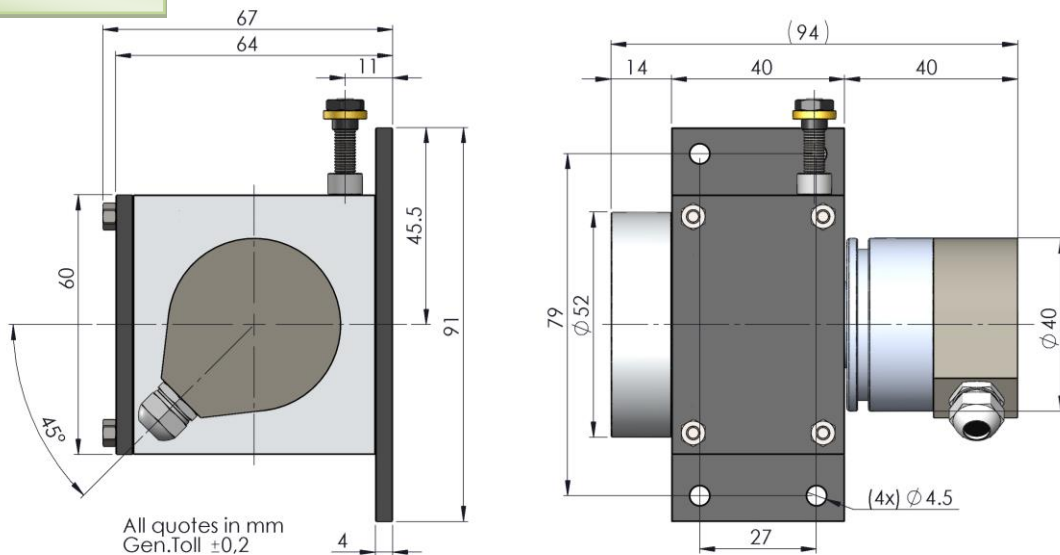
Sistema di conversione rotativo/lineare a filo con sensore incorporato · *Wire Draw system with integrated sensor 0,5mt ; 1mt; 2 mt*

Versione Digitale - Uscita universale 5-28Volt AB  
 Risoluzione : 1mm - 0,5 mm - 0,2mm - 0.1 mm  
 Versione analogica : 0-10Kohm / 0-10Volt / 4-20mA – Linearità +/- 0.25% (0.1%)  
 Il cavo può essere guidato mediante puleggia o condotti flessibili.

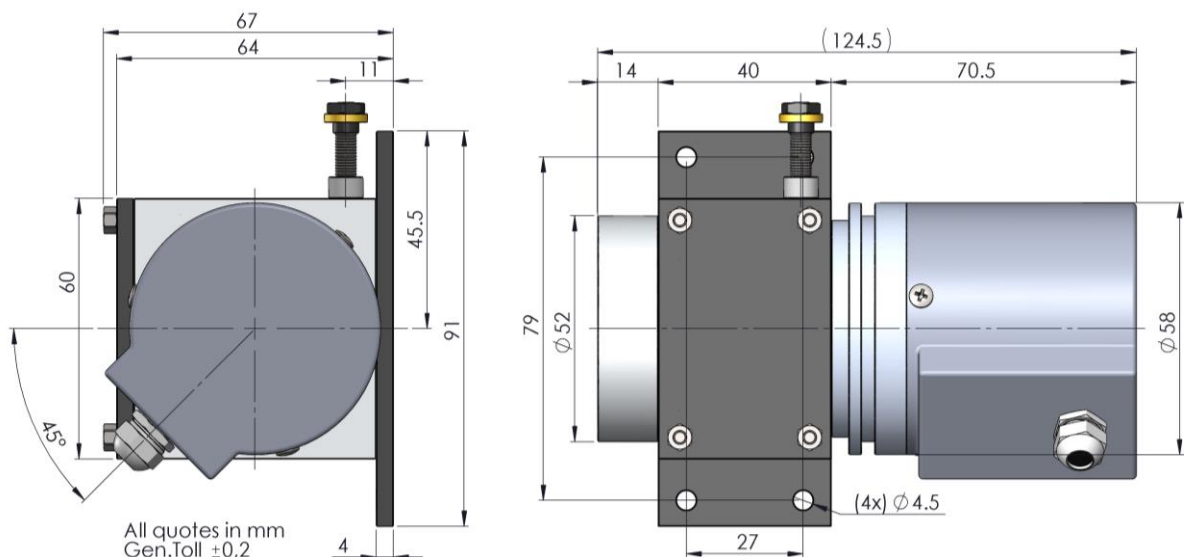
*Digital output : 5-28Volt AB*  
*Resolution 1mm - 0,5 mm - 0,2mm - 0.1 mm*  
*Analog output : 0-10KOhm / 0-10Volt / 4-20mA – Linearity +/- 0.25% (0.1%)*  
*The wire can be guided by a pulley or flexible channels*



## Mechanics Type 1



## Mechanics Type 2



Nota: Tutte le immagini sono puramente indicative e non possono essere considerate vincolanti ai fini della fornitura  
 All images are indicative and can not be considered binding the purpose of supplying

**WDS-90A1**

 Esempio d'ordine/ *Ordering code*

WDS-90A1	/	**	*	***
		<b>Lunghezza Filo</b> <i>Wire Length</i>	<b>Diametro Filo</b> <i>Wire Diameter</i>	<b>Versione</b> <i>Version</i>
<b>Incrementale / Incremental</b>				
		<b>Mechanics Type 1</b> 5A = 0,5 mt 01 = 1mt 02 = 2mt	A = 0,61mm	.I01 = Resolution 1mm .I02 = Resolution 0,5mm .I03 = Resolution 0,2mm .I04 = Resolution 0,1mm
<b>Analogico / Analog</b>				
		<b>Mechanics Type 1</b> 5A = 0,5 mt 01 = 1mt	A = 0,61mm	.P01 = 0-10Kohm .P02 = 4-20mA (3 wire) .P03 = 0-10Volt (3 wire)
		<b>Mechanics Type 2</b> 02 = 2mt	A = 0,61mm	.P04 = 0-10Kohm .P05 = 4-20mA (3 wire) .P06 = 0-10Volt (3 wire)

**Dati Meccanici / Mechanics Data**

Portata della misurazione / <i>Measuring distance</i>	500 mm	1000 mm	2000 mm
Fissaggio della base / <i>Fitting of base</i>	4 Viti M4		
Risoluzione	1mm - 0,5 mm - 0,2mm - 0.1 mm		
Materiali / <i>Materials</i>	Alluminio- Ottone - Acciaio inossidabile / <i>Aluminium - Copper - Stainless steel</i>		
Materiale del cavo / <i>Wire materials</i>	Acciaio inox / <i>Stainless Steel</i> AISI316 (7x7+0, Ø0,61mm, Rt=200N)		
Peso / <i>Weight</i>	0,5 Kg.		
Estensione massima del cavo / <i>Maximum extension of cable</i>	510 / 1010/ 2010mm		
Errore totale / <i>Totale Errore</i>	± 0.3mm	± 0.4mm	± 0.6mm
Forza di trascinamento richiesta / <i>Torque required</i>	3 N		
Tensione minima statica del cavo / <i>Minimum static torque of cable</i>	3 N		
Tensione massima statica del cavo / <i>Maximum static torque of cable</i>	5,9 N		
Accelerazione massima di estensione / <i>Maximum acceleration</i>	35m/s <sup>2</sup>		
Accelerazione massima di recupero / <i>Maximum rewind acceleration</i>	10 m/s <sup>2</sup>		
Velocità massima di recupero / <i>Maximum rewind speed</i>	1 m/s		
Protezione / <i>Proteccion</i>	IP54		

**Dati Elettronici / Electronics data**

Incrementale / <i>Incremental</i>	Push Pull 5/24Volt · AB · Cavo / <i>Cable</i> rad 2 mt · -20/+70°C
Potentiometer	Tolleranza / <i>Tolerance</i> +/-5% · Linearità +/-0.25% · Cavo / <i>Cable</i> rad 2 mt · -20/+70°C
4-20mA · 0-10V	Alimentazione / <i>Power Supply</i> 24Volt · Tolleranza / <i>Tolerance</i> +/-5% · Linearità +/-0.25% · Cavo / <i>Cable</i> rad 2 mt · -20/+70°C

Nota: Tutte le immagini sono puramente indicative e non possono essere considerate vincolanti ai fini della fornitura  
 All images are indicative and can not be considered binding the purpose of supplying