

# Serie NAS-NAM

Encoder assoluti singolo giro (NAS) / multi giro (NAM) semicavo con interfaccia PROFINET

## Dati Meccanici

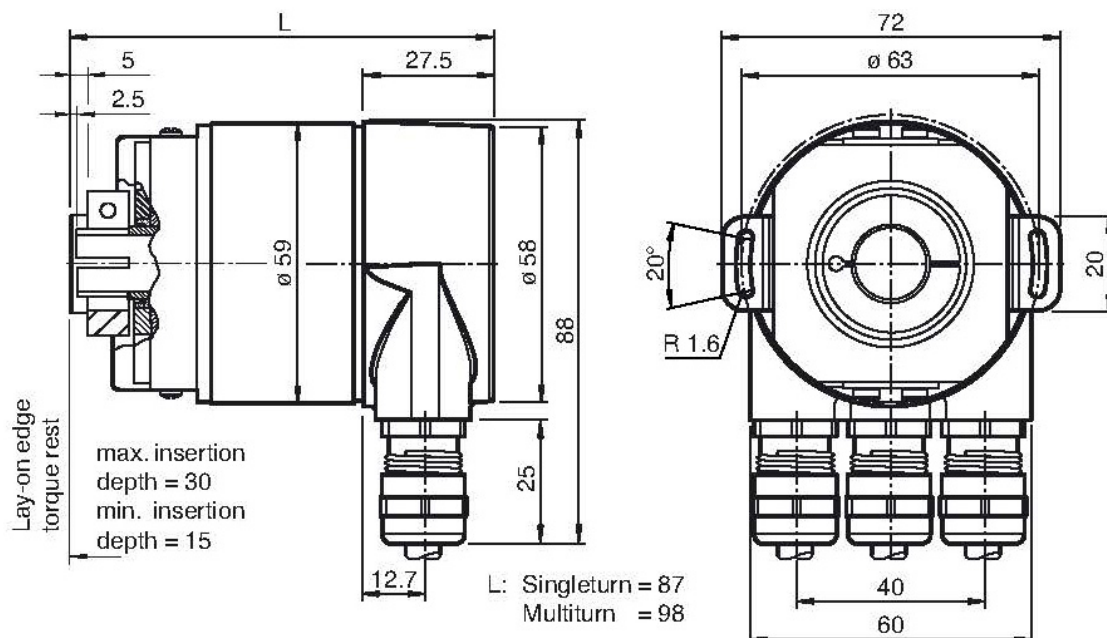
|                            |                    |
|----------------------------|--------------------|
| <b>Custodia:</b>           | Alluminio naturale |
| <b>Flangia:</b>            | Alluminio naturale |
| <b>Albero:</b>             | Acciaio INOX       |
| <b>Cuscinetti:</b>         | 2 a sfere          |
| <b>Peso:</b>               | 550gr.             |
| <b>Classe protezione:</b>  | IP65               |
| <b>Giri al minuto:</b>     | 6000 Max           |
| <b>Coppia:</b>             | < 5Ncm             |
| <b>Momento inerzia:</b>    | 30gcm <sup>2</sup> |
| <b>Carico sull'albero:</b> | Ass. 20N - Rad 40N |



Dimensioni in millimetri

**ST = Singolo giro**

**MT = Multi giro**

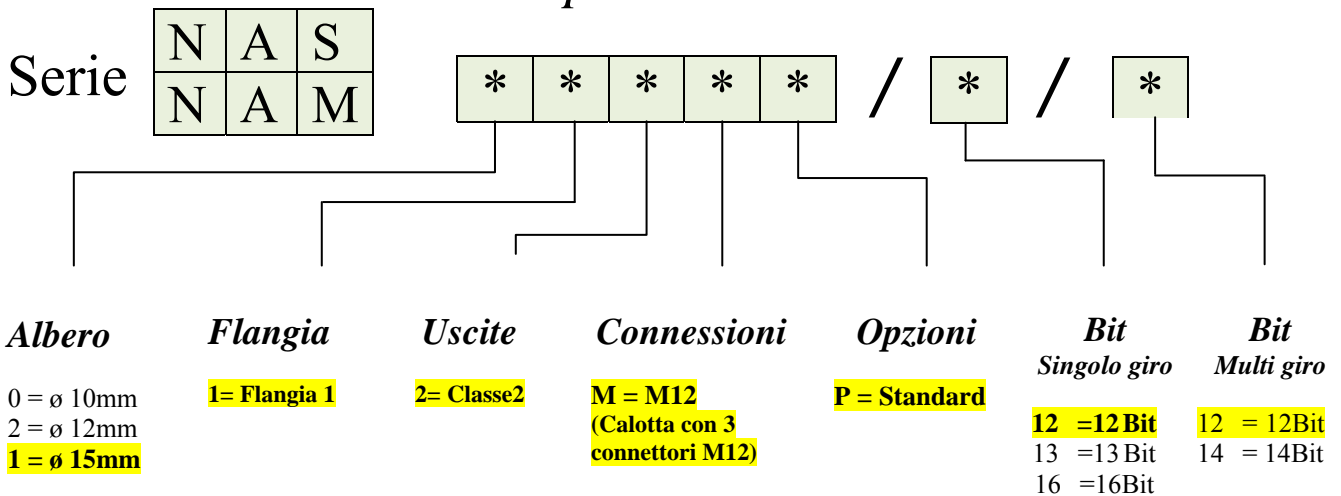


Serie NAS-NAM

*Dati Elettronici*

|                                  |   |
|----------------------------------|---|
| <b>Alimentazione:</b>            | 10-30V +/- 5%   |
| <b>Consumo:</b>                  | max 4Watt   |
| <b>Interfaccia:</b>              | Ethenret  |
| <b>Protocollo:</b>               | ProfiNet (NRT,RT,IRT)   |
| <b>Velocità di trasmissione:</b> | 100Mbit/sec   |
| <b>Tempo di Ciclo:</b>           | ≤ 1 ms (IRT) ; ≤ 10 ms (RT)   |
| <b>Risoluzione:</b>              | Singolo giro max 16 Bit<br>Multi giro 30 Bit (16 Bit singolo giro -14 Bit multigiro ) |
| <b>Linearità:</b>                | +/- 2 LSB x 16 Bit 1 LSB x 14Bit +/- ½ LSB 12Bit                                      |
| <b>Codice:</b>                   | Binario   |
| <b>Funzioni programmabili:</b>   | Direzione<br>Risoluzione per giro<br>Risoluzione totale<br>Preset                     |
| <b>Temperatura di lavoro:</b>    | 0 / +60°C   |

*Esempio d'ordine*



Singolo giro  
NAS  
  
Multi giro  
NAM

**VERSIONE PREFERENZIALE IN GRASSETTO**